

Для специалиста

Руководство по установке и техническому обслуживанию



auroFLOW plus

VPM D

Модуль расширения

RU



Издатель/изготовитель

Vaillant GmbH

Berghauser Str. 40 ■ D-42859 Remscheid
Tel. +49 21 91 18-0 ■ Fax +49 21 91 18-28 10
info@vaillant.de ■ www.vaillant.de



Содержание

Содержание			
1	Безопасность	3	8.4 Тестовое меню 26
1.1	Относящиеся к действию предупредительные указания.....	3	8.5 Конфигурация..... 26
1.2	Общие указания по технике безопасности.....	3	8.6 Документальная регистрация ввода в эксплуатацию 27
1.3	Требования к проводам.....	5	9 Передача эксплуатирующей стороне 27
1.4	Маркировка CE.....	5	10 Осмотр и техобслуживание 28
1.5	Использование по назначению.....	6	10.1 Контрольный перечень для выполнения осмотра и технического обслуживания..... 28
1.6	Правила упаковки, транспортировки и хранения.....	6	10.2 Соблюдение периодичности осмотра и техобслуживания 28
2	Указания по документации	7	10.3 Приобретение запасных частей 28
2.1	Соблюдение совместно действующей документации.....	7	10.4 Подготовка работ по осмотру и по техническому обслуживанию 29
2.2	Хранение документации.....	7	10.5 Проверка и замена теплоносителя гелиоустановки..... 29
2.3	Действительность руководства.....	7	10.6 Завершение работ по осмотру и техническому обслуживанию 30
3	Система	7	11 Устранение неполадок 30
3.1	Свойства системы.....	7	11.1 Опрос памяти ошибок..... 30
3.2	Сочетание с регулятором системы.....	7	11.2 Обзор кодов ошибки 30
3.3	Сочетание с накопителем.....	7	11.3 Выявление и устранение ошибок..... 30
3.4	Условия системы.....	7	12 Вывод из эксплуатации 30
3.5	Правила упаковки, транспортировки и хранения.....	7	12.1 Временный вывод из эксплуатации 30
4	Описание изделия	8	12.2 Окончательный вывод из эксплуатации 31
4.1	Особенности изделия.....	8	13 Переработка и утилизация 31
4.2	Обозначение изделия и серийный номер.....	8	13.1 Переработка и утилизация..... 31
4.3	Данные на маркировочной табличке.....	8	13.2 Утилизация изделия 31
4.4	Конструкция насосной группы нагрева от гелиосистемы auroFLOW plus (только базовый модуль).....	9	13.3 Утилизация теплоносителя гелиоустановки..... 31
4.5	Конструкция насосной группы нагрева от гелиосистемы auroFLOW plus (базовый модуль и модуль расширения).....	10	13.4 Утилизация расходных деталей 31
5	Монтаж и установка	11	13.5 Утилизация неисправных деталей 31
5.1	Подготовка к монтажу и установке.....	11	14 Сервисная служба 31
5.2	Монтаж базового модуля.....	13	15 Технические характеристики 31
5.3	Выполнение гидравлического монтажа.....	13	Приложение 33
5.4	Выполнение электромонтажа.....	15	A Обзор структуры меню уровня специалиста 33
5.5	Завершение установки.....	17	B Схема электрических соединений 36
6	Установка модуля расширения	17	C Выявление и устранение ошибок 36
6.1	Снятие держателя регулятора.....	17	Указатель ключевых слов 38
6.2	Демонтаж бака.....	17	
6.3	Монтаж соединительных труб на баке базового модуля.....	18	
6.4	Установка держателя регулятора.....	19	
6.5	Установка второго гелионасоса.....	19	
6.6	Навешивание модуля расширения.....	20	
7	Управление	20	
7.1	Концепция управления насосной группой нагрева от гелиосистемы.....	20	
8	Ввод в эксплуатацию	21	
8.1	Наполнение системы и удаление из нее воздуха.....	21	
8.2	Прохождение помощника запуска.....	23	
8.3	Выполнение компенсации давления.....	25	



1 Безопасность

1.1 Относящиеся к действию предупредительные указания

Классификация относящихся к действию предупредительных указаний

Относящиеся к действию предупредительные указания классифицированы по степени возможной опасности с помощью предупредительных знаков и сигнальных слов следующим образом:

Предупредительные знаки и сигнальные слова



Опасность!

Непосредственная опасность для жизни или опасность тяжелых травм



Опасность!

Опасность для жизни в результате поражения электрическим током



Предупреждение!

Опасность незначительных травм



Осторожно!

Риск материального ущерба или нанесения вреда окружающей среде

1.2 Общие указания по технике безопасности

1.2.1 Опасность из-за недостаточной квалификации

Следующие работы должны выполнять только специалисты, имеющие достаточную для этого квалификацию:

- Монтаж
- Демонтаж
- Установка
- Ввод в эксплуатацию
- Техническое обслуживание
- Ремонт
- Вывод из эксплуатации
- ▶ Соблюдайте все прилагаемые к изделию руководства.
- ▶ Действуйте в соответствии с современным уровнем развития техники.
- ▶ Соблюдайте все соответствующие директивы, стандарты, законы и прочие предписания.

1.2.2 Опасность для жизни в результате отсутствия защитных устройств

На содержащихся в настоящем документе схемах указаны не все необходимые для надлежащей установки защитные устройства.

- ▶ Установите в систему необходимые защитные устройства.
- ▶ Соблюдайте действующие внутригосударственные и международные законы, стандарты и директивы.

1.2.3 Опасность для жизни в результате поражения электрическим током

Если вы будете прикасаться к токоведущим компонентам, существует опасность для жизни в результате поражения электрическим током.

Прежде чем приступить к работе с изделием:

- ▶ Обесточьте изделие, отключив его от электрической сети (электрическое разъединительное устройство с расстоянием между контактами минимум 3 мм, например, предохранитель или силовой выключатель).
- ▶ Предотвратите повторное включение.
- ▶ Подождите минимум 3 мин, пока конденсаторы не разрядятся.
- ▶ Проверьте отсутствие напряжения.

1.2.4 Опасность для жизни из-за повышенного напряжения

Во время грозы такие части, как трубопроводы гелиоустановки и трубопроводы греющей воды могут оказаться под напряжением. Прикосновение к этим частям может привести к тяжелым травмам.

- ▶ Заземлите гелиоконтур для выравнивания потенциалов и для защиты от повышенного электрического напряжения.
- ▶ Закрепите на трубопроводах гелиоустановки заземляющие хомуты труб.
- ▶ Соедините заземляющие хомуты труб с шиной выравнивания потенциалов с помощью медного кабеля (сечением 16 мм).





1.2.5 Опасность ожога о узлы с теплоносителем и трубопроводы греющей воды

При работе гелиосистемы узлы, содержащие теплоноситель, такие как коллекторы и трубопроводы гелиоустановки, а также - трубопроводы греющей воды, разогреваются до очень высокой температуры. Прикосновение к этим узлам может привести к тяжелым травмам.

Из предохранительного клапана может выходить горячий пар.

- ▶ Прикасайтесь к этим узлам, только предварительно проверив их температуру.
- ▶ Для предотвращения травм, вызванных горячими узлами, выполнять такие работы, как монтаж или замена коллекторов или их частей, можно только в условиях густой облачности.
- ▶ Как вариант, в солнечную погоду эти работы можно выполнять утром или вечером, накрыв коллектор.

1.2.6 Опасность в результате функциональных нарушений

Убедитесь, что гелиоустановка и система отопления находятся в технически безупречном состоянии.

- ▶ Убедитесь, что никакие защитные и контрольные устройства не сняты, не шунтированы и не отключены.
- ▶ Незамедлительно устраняйте неполадки и повреждения, влияющие на безопасность.
- ▶ Начиная с длины проводов 10 м прокладывайте провода подключения 230 В и провода датчиков/шины данных отдельно.

1.2.7 Риск материального ущерба из-за использования неподходящего инструмента

- ▶ Для затяжки и ослабления резьбовых соединений используйте подходящий инструмент.

1.2.8 Причинение вреда окружающей среде в результате утечки теплоносителя гелиоустановки

В результате утечки теплоноситель гелиоустановки может попадать в грунтовые воды и вызывать загрязнение питьевой воды.

- ▶ При выполнении работ по установке, техобслуживанию или ремонту соберите пролитый теплоноситель гелиоустановки.
- ▶ Утилизируйте теплоноситель гелиоустановки безопасным для окружающей среды способом в соответствии с внутригосударственными нормативами.

1.2.9 Повреждение изделия из-за неподходящего места установки

При установке изделия в неподходящем помещении возможно его повреждение.

- ▶ Установите изделие в сухом помещении, защищенном от пыли, коррозионных и легко воспламеняющихся газов.
- ▶ Особенно, при установке непосредственно не под изолированными крышами убедитесь в наличии притока воздуха и невозможности застоя тепла на месте установки.
 - Летом температура на месте установки не должна значительно превышать температуру наружного воздуха.

1.2.10 Риск материального ущерба вследствие размораживания

- ▶ Не устанавливайте изделие в помещениях, подверженных влиянию мороза.

1.2.11 Материальный ущерб из-за добавления присадок к греющей воде

Неподходящие антифризы и средства защиты от коррозии могут повредить уплотнения и другие части отопительного контура, вызвав, тем самым, нарушения герметичности с утечками воды.

- ▶ Добавляйте к греющей воде только разрешенные антифризы и средства защиты от коррозии.





1.2.12 Нарушение работы изделия из-за неправильного давления в системе

Для предотвращения работы системы с недостаточным количеством воды и возможного в результате этого повреждения, учитывайте следующее:

- ▶ Регулярно проверяйте давление в системе отопления.
- ▶ Обязательно соблюдайте указания, касающиеся давления в системе.

1.2.13 Повреждение здания в результате утечки воды

Утечка воды может вызвать повреждение строительных материалов.

- ▶ Выключите изделие.
- ▶ Закройте сервисные краны подающей и обратной линии накопителя.
- ▶ Устраните нарушения герметичности в системе отопления.
- ▶ Наполните систему отопления подходящей греющей водой.
- ▶ Удалите воздух из контура загрузки накопителя.
- ▶ Включите изделие.

1.2.14 Повреждения здания в результате утечки теплоносителя гелиоустановки

Утечки теплоносителя гелиоустановки могут вызвать повреждения строительных материалов.

- ▶ Отсоедините насосную группу нагрева от гелиосистемы от электрической сети.
- ▶ Устраните нарушения герметичности в гелиоустановке.
- ▶ Наполните гелиоустановку теплоносителем гелиоустановки.
- ▶ Включите электрическое питание насосной группы нагрева от гелиосистемы.

1.3 Требования к проводам

- ▶ Используйте для электромонтажа стандартные провода.

Минимальное сечение

Присоединительный провод 230 В	≥ 1,5 мм ²
Провод датчика (низкое напряжение)	≥ 0,75 мм ²
Провод шины данных (низкое напряжение)	≥ 0,75 мм ²

Максимальная длина проводов

Провода датчиков	≤ 50 м
Провода шины данных	≤ 300 м

Провода датчика и шины данных не должны проходить параллельно с проводами на 230 В на расстоянии свыше 10 м.

- ▶ Прокладывайте присоединительные провода отдельно.
- ▶ Закрепите все присоединительные провода в корпусе с помощью прилагаемых кабельных держателей.
- ▶ Не используйте свободные клеммы изделий в качестве опорных клемм для прочей электропроводки.
- ▶ Устанавливайте компоненты системы в сухих помещениях.

1.4 Маркировка CE



Маркировка CE документально подтверждает соответствие характеристик изделий, указанных на маркировочной табличке, основным требованиям соответствующих директив.

С заявлением о соответствии можно ознакомиться у изготовителя.





1.5 Использование по назначению

В случае ненадлежащего использования или использования не по назначению возможна опасность для здоровья и жизни пользователя или третьих лиц, а также опасность нанесения ущерба изделию и другим материальным ценностям.

Это изделие предназначено для использования в гелиосистемах. Гелиосистема Vaillant используется для гелиоподдержки системы отопления или системы приготовления горячей воды. Эксплуатация изделия в гелиоконтуре допускается только с готовой смесью теплоносителя гелиоустановки Vaillant. Изделие сконструировано специально для солнечных коллекторов Vaillant auroTHERM (VFK 135 VD и VFK 140 VD). Компоненты в гелиоконтуре сконструированы в расчете на эксплуатацию с теплоносителем гелиоустановки Vaillant.

Использование по назначению подразумевает:

- соблюдение прилагаемых руководств по эксплуатации, установке и техническому обслуживанию изделия, а также всех прочих компонентов системы
- соблюдение всех приведенных в руководствах условий выполнения осмотров и техобслуживания.

Иное использование, нежели описанное в данном руководстве, или использование, выходящее за рамки описанного здесь использования, считается использованием не по назначению. Использованием не по назначению считается также любое непосредственное применение в коммерческих и промышленных целях.

Внимание!

Любое неправильное использование запрещено.

1.6 Правила упаковки, транспортировки и хранения

Изделия поставляются в упаковке предприятия-изготовителя. Изделия транспортируются автомобильным, водным и железнодорожным транспортом в соответствии с правилами перевозки грузов, действующими на конкретном виде транспорта. При транспортировке необходимо предусмотреть надежное закрепление изделий от горизонтальных и вертикальных перемещений. Неустановленные изделия хранятся в упаковке предприятия-изготовителя. Хранить изделия необходимо в закрытых помещениях с естественной циркуляцией воздуха в стандартных условиях.

Срок хранения

Срок хранения – 1 год

Срок службы

При условии соблюдения правил транспортировки, хранения, монтажа и эксплуатации, срок службы составляет 10 лет.

Дата производства

Дата производства (неделя, год) указаны в серийном номере на маркировочной табличке:

- третий и четвертый знак серийного номера указывают год производства (двухзначный)
- пятый и шестой знак серийного номера указывают неделю производства (от 01 до 52).



2 Указания по документации

2.1 Соблюдение совместно действующей документации

- ▶ Обязательно соблюдайте инструкции, содержащиеся во всех руководствах по эксплуатации и монтажу, прилагаемых к компонентам системы.

2.2 Хранение документации

- ▶ Передайте настоящее руководство и всю совместно действующую документацию стороне, эксплуатирующей систему.

2.3 Действительность руководства

Данное руководство действительно только для:

Типы изделия и артикулы

Базовый модуль VPM 15 D	0020133195
Модуль расширения	0020133196

10-значный артикул составляют цифры 7 - 16 серийного номера.

Артикул указан на маркировочной табличке, установленной на заводе-изготовителе на нижней части изделия.

3 Система

3.1 Свойства системы

Описание гелиосистемы содержится в руководстве по эксплуатации.

3.2 Сочетание с регулятором системы

Изделие можно комбинировать с регулятором системы **auroMATIC VRS 620/3** или регулятором тепловых насосов **geoTHERM**.

При комбинировании изделия с регулятором системы **auroMATIC VRS 620/3** рекомендуется установить насосную группу горячего водоснабжения **2 VPM ..1/2 W**.

3.3 Сочетание с накопителем

Насосную группу нагрева от гелиосистемы можно сочетать со следующими накопителями:

- **allSTOR**
- **auroSTOR**

В контуре загрузки накопителя на месте установки необходимо предусмотреть защитное приспособление и расширительный бак. Если установлен **auroSTOR**, то между **auroSTOR** и насосной группой нагрева от гелиосистемы также необходимо установить защитное приспособление и расширительный бак.

Вы можете устанавливать в гелиосистему два 3-ходовых переключающих клапана.

1. UV4, подключенный к **auroMATIC VRS 620/3**:
Первый приоритет: **allSTOR**
Второй приоритет: бассейн или другой накопитель
2. UV5, подключенный к насосной группе нагрева от гелиосистемы:

Выполняет переключение между отопительным контуром и контуром горячей воды для улучшенной полойной загрузки

3.4 Условия системы

Для бесперебойной работы гелиосистема должна удовлетворять следующим условиям:

- насосная группа нагрева от гелиосистемы должна быть установлена под коллекторным полем
- разница высоты между нижним краем насосной группы нагрева от гелиосистемы и верхним краем коллекторного поля может составлять максимум 6 м (VPM 15 D) или 9 м (VPM 30 D).
- трубопроводы гелиоустановки должны быть установлены под уклоном
- количество коллекторов не должно превышать максимально допустимое количество
- диаметр и длина трубопроводов гелиоустановки должны соответствовать расчетным значениям

Подробную информацию и гидравлические схемы вы найдете в информации для проектирования.

3.5 Правила упаковки, транспортировки и хранения

Изделия поставляются в упаковке предприятия-изготовителя. Изделия транспортируются автомобильным, водным и железнодорожным транспортом в соответствии с правилами перевозки грузов, действующими на конкретном виде транспорта. При транспортировке необходимо предусмотреть надежное закрепление изделий от горизонтальных и вертикальных перемещений. Неустановленные изделия хранятся в упаковке предприятия-изготовителя. Хранить изделия необходимо в закрытых помещениях с естественной циркуляцией воздуха в стандартных условиях.

Срок хранения

Срок хранения – 1 год

Срок службы

При условии соблюдения правил транспортировки, хранения, монтажа и эксплуатации, срок службы составляет 10 лет.

Дата производства

Дата производства (неделя, год) указаны в серийном номере на маркировочной табличке:

- третий и четвертый знак серийного номера указывают год производства (двухзначный)
- пятый и шестой знак серийного номера указывают неделю производства (от 01 до 52).

4 Описание изделия

4 Описание изделия

4.1 Особенности изделия

Изделие передает термическую солнечную энергию к накопителю.

В изделие встроены следующие основные узлы:

- Бак для теплоносителя гелиоустановки
- Гелионасос для гелиоконтура
- Насос загрузки накопителя для контура загрузки накопителя
- Регулятор гелиосистемы для работы насосов и для определения вклада энергии
- Теплообменник между гелиоконтуром и контуром загрузки накопителя

4.2 Обозначение изделия и серийный номер

4.2.1 Обозначение изделия

Сокращение	Объяснение
auroFLOW plus	Для идентификации
VPM D	Насосная группа нагрева от гелиосистемы
VPM 15 D	Гелиосистема с базовым модулем насосной группы нагрева от гелиосистемы VPM D. Рассчитана на количество коллекторов до 6 штук (площадь коллектора составляет приблизительно 15 м ²)
VPM 30 D	Гелиосистема с базовым модулем и модулем расширения насосной группы нагрева от гелиосистемы VPM D. Рассчитана на количество коллекторов до 12 штук (площадь коллектора составляет приблизительно 30 м ²)

4.2.2 Серийный номер

Артикул изделия можно определить по серийному номеру. Артикул составляют 7 - 16 цифры.

Серийный номер указан на маркировочной табличке. Серийный номер можно также отобразить на дисплее изделия (→ **Руководство по эксплуатации**).

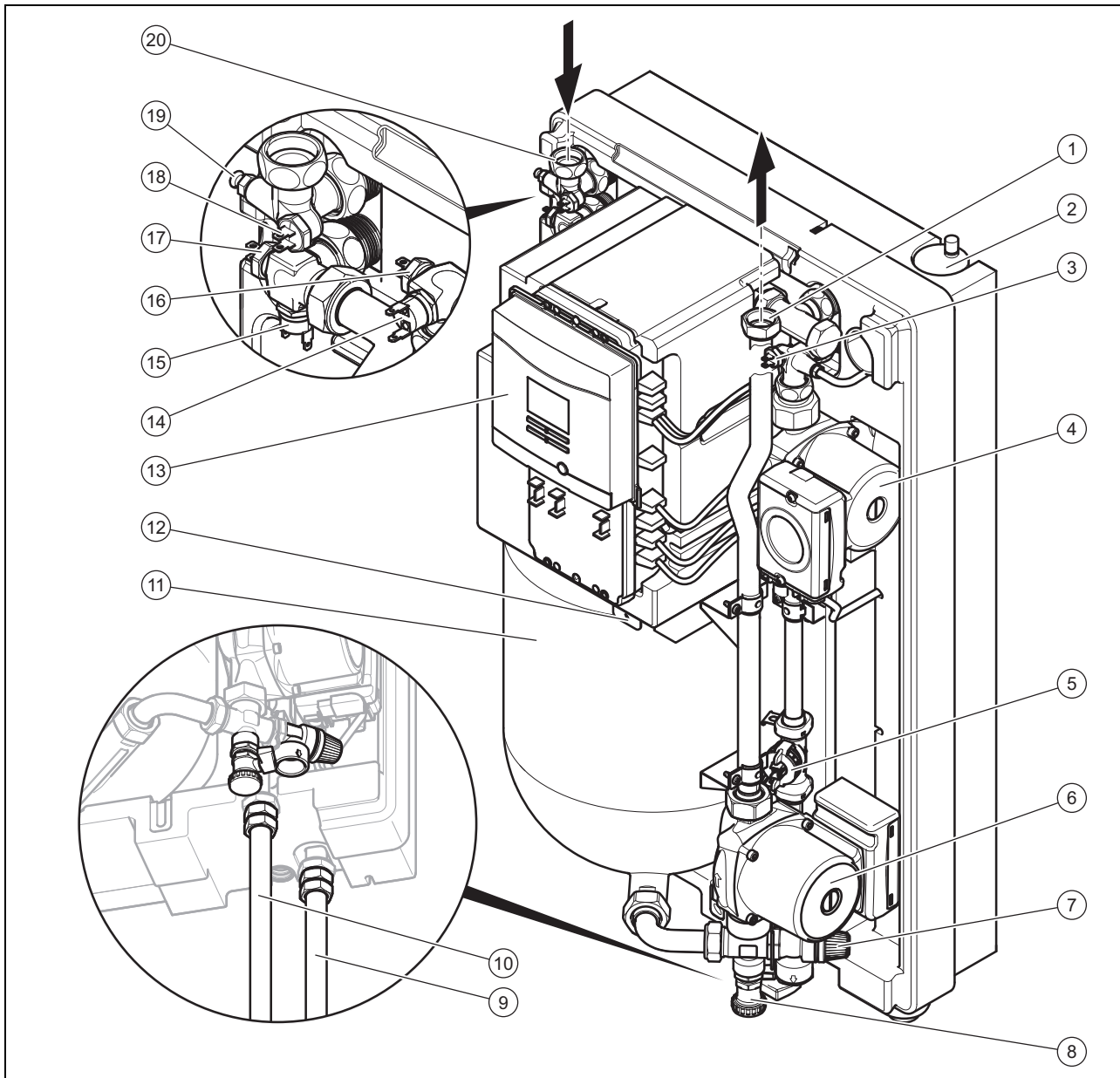
4.3 Данные на маркировочной табличке

Маркировочная табличка устанавливается на заводе-изготовителе на нижнюю сторону изделия. На маркировочной табличке указаны следующие данные:

Данные на маркировочной табличке	Значение
VPM D	Для идентификации
Маркировка CE	Изделие соответствует европейским стандартам и директивам
P _{макс.}	Максимальная мощность гелиосистемы
m	Вес
V _s перв.	Объем гелиоконтура

Данные на маркировочной табличке	Значение
V _s с	Объем контура загрузки накопителя
T _{макс.} перв.	Максимальная температура гелиоконтура
T _{макс.} с	Максимальная температура контура загрузки накопителя
P _{макс.} перв.	Максимальное рабочее давление гелиоконтура
P _{макс.} с	Максимальное рабочее давление контура загрузки накопителя

4.4 Конструкция насосной группы нагрева от гелиосистемы auroFLOW plus (только базовый модуль)



- | | | | |
|----|---|----|---|
| 1 | Обратная линия гелиосистемы | 11 | Бак теплоносителя гелиоустановки |
| 2 | Быстросействующий воздухоотводчик контура загрузки накопителя | 12 | Держатель винта передней облицовки |
| 3 | Датчик температуры обратной линии накопителя | 13 | Регулятор гелиосистемы |
| 4 | Насос загрузки накопителя | 14 | Предохранительное термореле гелиоконтура |
| 5 | Датчик объемного расхода контура загрузки накопителя | 15 | Предохранительное термореле контура загрузки накопителя |
| 6 | Насос гелиоконтура | 16 | Датчик температуры обратной линии гелиосистемы |
| 7 | Предохранительный клапан гелиосистемы | 17 | Датчик температуры подающей линии накопителя |
| 8 | Патрубки наполнения и опорожнения гелиоконтура | 18 | Датчик температуры подающей линии гелиосистемы |
| 9 | Подающая линия накопителя | 19 | Вентиль для выпуска воздуха гелиоконтура |
| 10 | Обратная линия накопителя | 20 | Подающая линия гелиосистемы |

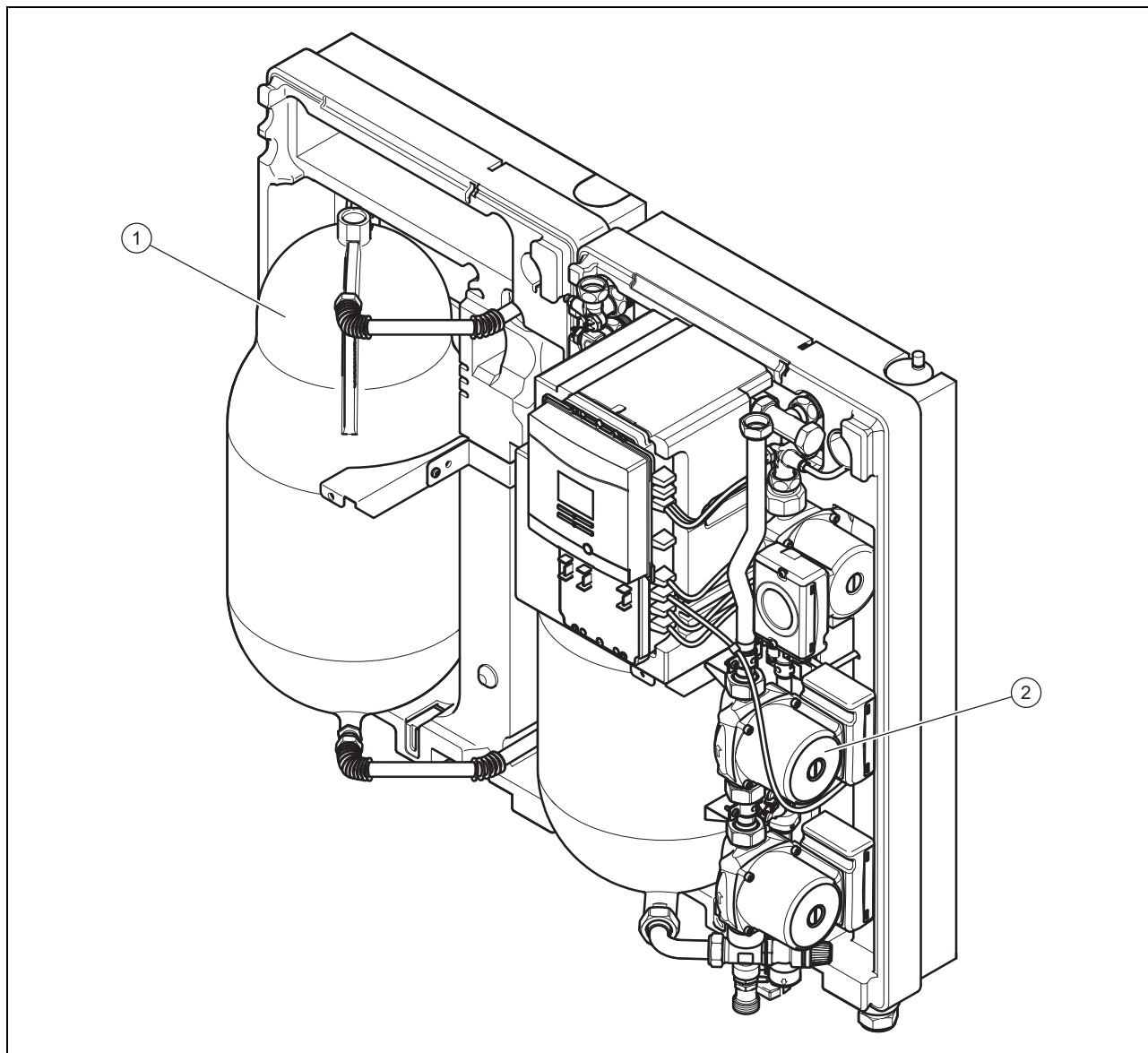
4 Описание изделия

4.5 Конструкция насосной группы нагрева от гелиосистемы autoFLOW plus (базовый модуль и модуль расширения)



Указание

Функциональные элементы базового модуля описаны на предыдущей странице.



1

2. бак теплоносителя гелиоустановки

2

2-й гелионасос

5 Монтаж и установка

5.1 Подготовка к монтажу и установке

5.1.1 Доставка, транспортировка и перенос

5.1.1.1 Условия хранения

- ▶ Храните изделие в сухом помещении, где нет пыли.

5.1.1.2 Извлечение изделия из упаковки

1. Снимите обвязку.
2. Откройте крышку картонной упаковки.
3. Выньте защитный картон, дополнительную картонную упаковку и документацию.
4. Снимите картонную упаковку вверх.
5. Снимите изделие с картонного дна.
 - Не поднимайте изделие за переднюю облицовку.
6. Снимите защитную пленку со всех частей изделия.

5.1.1.3 Комплект поставки базового модуля

Количество	Название
1	Настенный кронштейн
1	Базовый модуль насосной группы нагрева от геиосистемы
1	Датчик температуры емкости
1	Дополнительный пакет с документацией
1	Пакет с мелкими деталями для настенного монтажа (винты и дюбели)

- ▶ Проверьте комплект поставки на комплектность.

5.1.1.4 Комплект поставки модуля расширения

Количество	Название
1	Настенный кронштейн
1	Модуль расширения насосной группы нагрева от геиосистемы
1	2-й геионасос
1	Комплект труб для 2-го геионасоса
2	Соединительные трубы
1	Пакет с мелкими деталями для настенного монтажа (винты и дюбели)

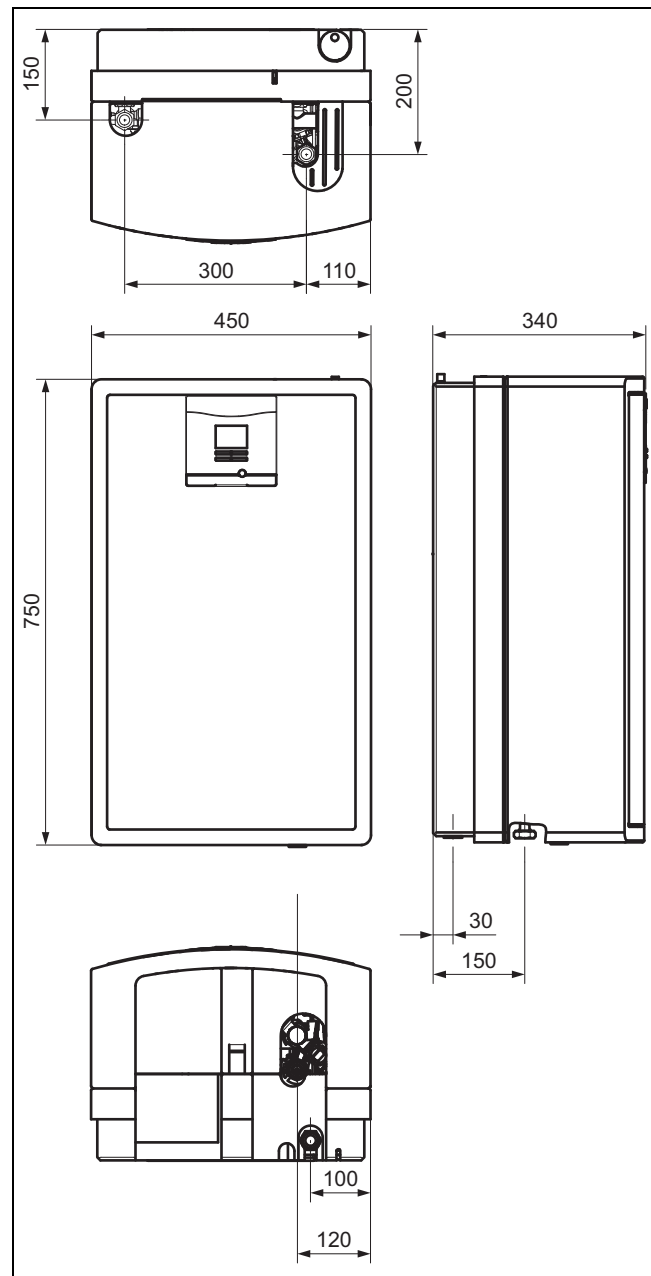
- ▶ Проверьте комплект поставки на комплектность.

5.1.1.5 Транспортировка изделия

- ▶ Не поднимайте изделие за переднюю облицовку.

5.1.2 Выдерживание расстояний и свободного пространства для монтажа

5.1.2.1 Габариты изделия и присоединительные размеры



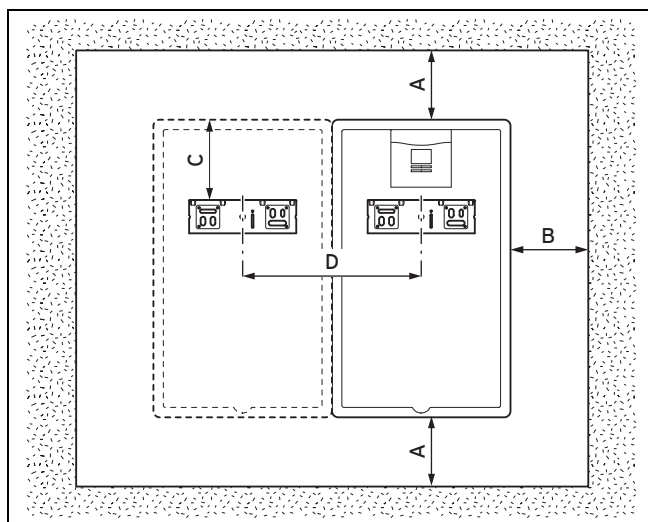
Базовый модуль и модуль расширения насосной группы нагрева от геиосистемы должны висеть непосредственно рядом. Модуль расширения должен всегда висеть слева от базового модуля. Сдвиг по высоте не допускается.

5 Монтаж и установка

5.1.2.2 Расстояние к воспламеняющимся деталям

Соблюдение расстояния от изделия к деталям из воспламеняющихся материалов не требуется, так как при номинальной тепловой мощности изделия не возникает температур, которые превышали бы максимальную допустимую температуру 85°C.

5.1.2.3 Свободное пространство для монтажа



A	150 мм (лучше: 350 мм)	C	200 мм
B	200 мм	D	450 мм

- ▶ При использовании принадлежностей учитывайте минимальное расстояние и свободное пространство для монтажа.



Указание

Необходимо выдерживать расстояние не менее 150 мм над изделием и под ним. Для облегчения техобслуживания рекомендуется выдерживать расстояние 350 мм.

5.1.3 Кабель подключения к электрической сети

На заводе-изготовителе изделие оснащено кабелем подключения к электрической сети, который необходимо подключить на месте установки изделия.

При выведении из изделия кабеля подключения к электрической сети с правой стороны вниз, его длина составляет 1,15 м.

При выведении из изделия кабеля подключения к электрической сети с правой стороны вверх, его длина составляет 1,45 м.

5.1.4 Образование шума

Во время эксплуатации образуется шум. Его громкость зависит от выполнения гелиоконтра. Хотя шумы относительно тихие (< 51 дБА), они могут мешать.

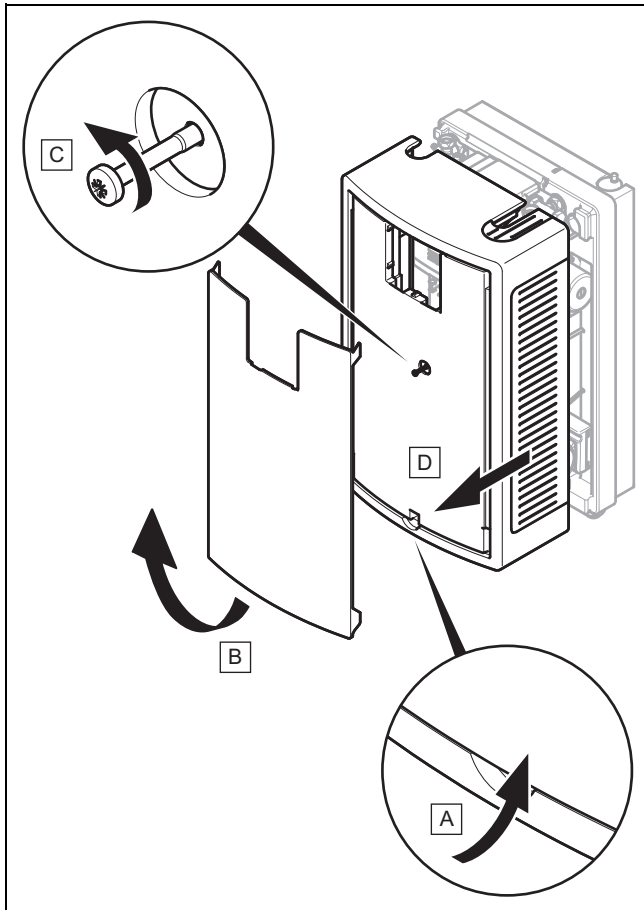
- ▶ Устанавливайте изделие в звукоизолированном помещении (например, в техническом помещении или котельной).

5.1.5 Соблюдение правил прокладки трубопроводов для гелиоконтра

- ▶ Для сокращения потерь энергии оснастите все трубопроводы контуров гелиосистемы и загрузки накопителя теплоизоляцией.
- ▶ Для сокращения потерь энергии смонтируйте насосную группу нагрева от гелиосистемы как можно ближе к коллекторному полю; минимальное расстояние составляет 1 м.
- ▶ Смонтируйте насосную группу нагрева от гелиосистемы в защищенном от мороза помещении.
- ▶ Для обеспечения возможности холостой работы коллекторов, смонтируйте насосную группу нагрева от гелиосистемы ниже коллекторов. Разница высоты между самой высокой точкой установки (верхний край коллекторного поля) и самой низкой точкой установки (нижний край насосной группы нагрева от гелиосистемы) не должна превышать 6 м (VPM 15 D) или 9 м (VPM 30 D), иначе не хватит мощности подачи насоса.
- ▶ Проложите соединительные трубопроводы между коллекторным полем и насосной группой нагрева от гелиосистемы таким образом, чтобы ни на одном из участков уклон не был меньше 4% (4 см/м), что обеспечит достаточный обратный отток теплоносителя гелиоустановки.
- ▶ Не прокладывайте соединительного трубопровода больше, чем разрешено. Учитывайте при этом информацию для проектирования.

5.2 Монтаж базового модуля

5.2.1 Снятие передней облицовки



1. Возьмитесь за ручку на нижнем крае белой накладки.
2. Потяните нижний край накладки вперед и снимите накладку вверх.
3. Отпустите винт.
4. Снимите переднюю облицовку в направлении на себя.

5.2.2 Навешивание базового модуля насосной группы нагрева от гелиосистемы



Опасность!

Опасность несчастного случая в результате недостаточной несущей способности крепежных элементов!

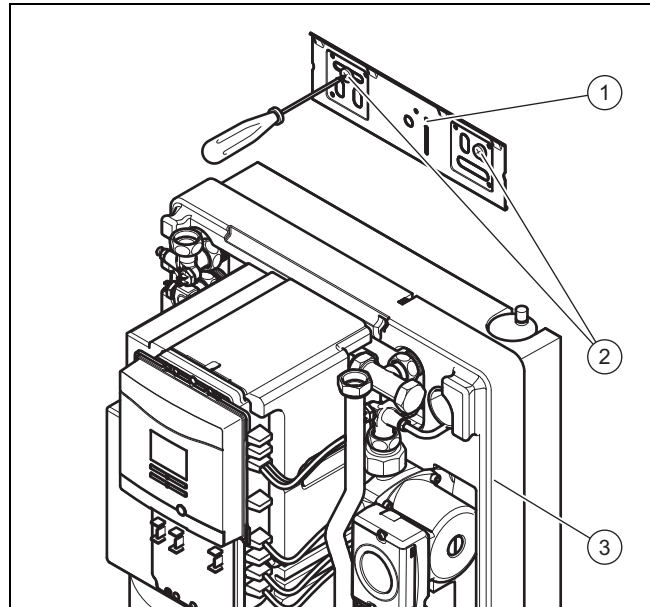
При недостаточной несущей способности крепежных элементов или стены изделие может отсоединиться и упасть. Из поврежденных трубопроводов может вытекать теплоноситель гелиоустановки или греющая вода.

- ▶ Во время монтажа убедитесь в достаточной несущей способности крепежных элементов и стены.
- ▶ Проверьте конструкцию стены.
- ▶ Убедитесь, что изделие прилегает всей площадью к монтажной поверхности.



Указание

Если устанавливается модуль расширения, навесьте сначала базовый модуль, собрав его соответствующим образом, см. "Установка модуля расширения".



1. Используйте монтажный шаблон.
2. Обозначьте на стене расположение отверстий под настенный кронштейн.
3. Просверлите в стене 2 отверстия \varnothing 10 мм под настенный кронштейн.
4. Смонтируйте на стене держатель аппарата (1) с помощью дюбелей и винтов (2) из комплекта поставки.
5. Навесьте изделие (3) сверху с помощью подвесных скоб на настенный кронштейн.

5.3 Выполнение гидравлического монтажа



Осторожно!

Опасность повреждений из-за засоренных трубопроводов!

Посторонние предметы, такие как остатки шлака от сварки, припоя, уплотнений или грязи в трубопроводах могут вызвать повреждение изделия.

- ▶ Перед установкой тщательно промойте трубы гелиоконтура и контура загрузки накопителя.
- ▶ Если вы завершаете работы по установке и введению в эксплуатацию не сразу, убедитесь, что после промывки в гелиоконтуре не осталось воды.

5 Монтаж и установка



Осторожно! **Опасность повреждений из-за нарушения герметичности!**

Механические напряжения присоединительных трубопроводов могут вызвать нарушение герметичности, и, как следствие, повреждение изделия.

- ▶ Не допускайте возникновения механических напряжений на присоединительных трубопроводах!



Осторожно! **Риск материального ущерба в результате теплопередачи при выполнении пайки!**

- ▶ Пайку на присоединительных элементах выполняйте только в том случае, если они ещё не привинчены к сервисным кранам.

- ▶ Выполняйте описанные в этой главе работы только в том случае, если вы являетесь сертифицированным специалистом.



Указание

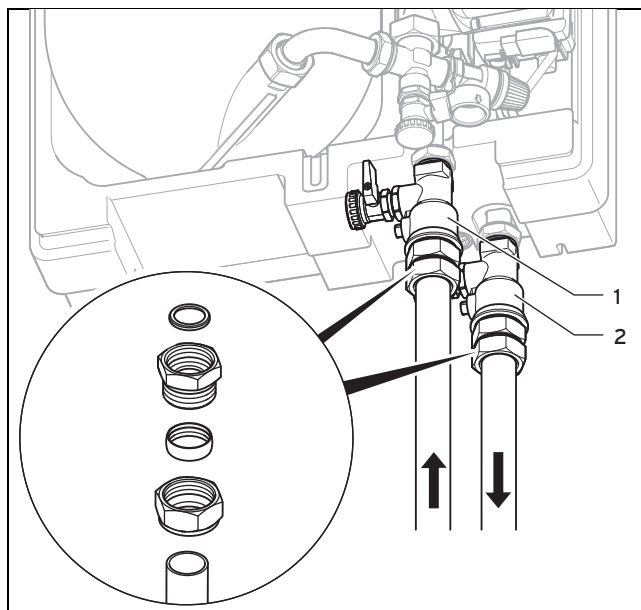
Уплотнения из резиноподобных материалов могут подвергаться пластической деформации и вызывать потерю давления. Рекомендуется использовать уплотнения из материалов, подобных волокнистому картону.

5.3.1 Подключение контура загрузки накопителя



Указание

Рекомендуется соединить насосную группу нагрева от гелиосистемы с контуром загрузки накопителя с помощью сервисных кранов. Сервисные краны не входят в комплект поставки.



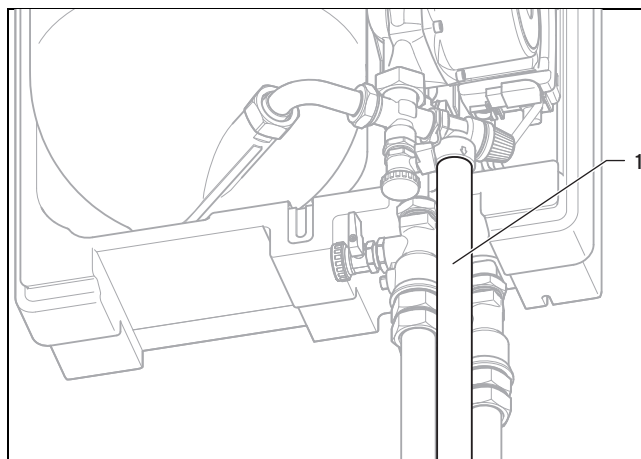
1. Выполните монтаж сервисных кранов (не входят в комплект поставки) (1) и (2), как показано на рисунке.
2. Смонтируйте подающую и обратную линии.

5.3.2 Подключение сбросной линии к группе безопасности



Указание

В качестве сборной емкости можно использовать пустую емкость от теплоносителя гелиоустановки Vaillant.



Предупреждение!

Травмирование и материальный ущерб в результате ненадлежащей установки!

Теплоноситель гелиоустановки вытекающий из сбросной линии на группе безопасности, может причинить серьезное ожоговое повреждение.

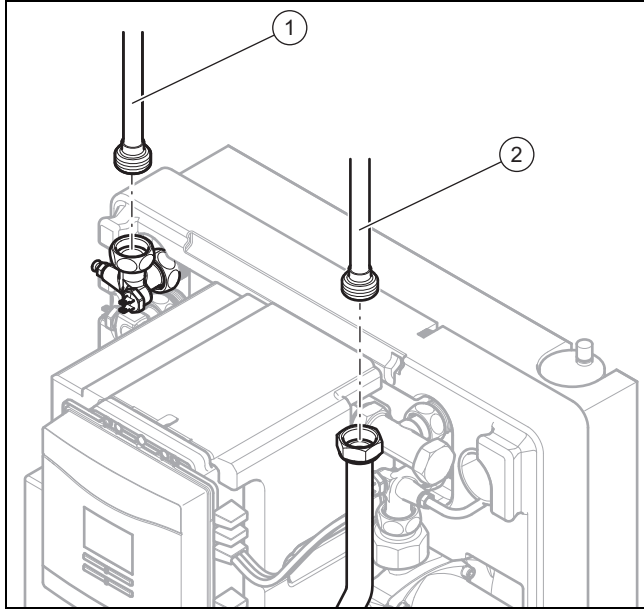
- ▶ Устанавливайте сбросную линию на группе безопасности таким образом, чтобы это никому не причинило вреда.
- ▶ Проведите термостойкую сбросную линию под уклоном к предназначенной

для теплоносителя гелиоустановки сборной емкости.

- ▶ Установите сборную емкость таким образом, чтобы она не могла опрокинуться.
- ▶ Помните, что сборная емкость должна находиться в просматриваемом месте!

- ▶ Смонтируйте сбросную линию (1), как показано на рисунке.

5.3.3 Подключение гелиоконтура



- ▶ Смонтируйте подающую линию (1) и обратную линию (2), как показано на рисунке.

5.4 Выполнение электромонтажа



Опасность!

Опасность для жизни в результате поражения электрическим током!

На клеммах подключения к электрической сети L и N всегда присутствует непропадающее напряжение!

- ▶ Отсоедините изделие от электрической сети с помощью разъединительного устройства с раствором контактов минимум 3 мм (например, предохранителей или силовых выключателей).



Опасность!

Опасность для жизни в результате поражения электрическим током при неправильном выполнении электрического подключения!

Неправильно выполненное электрическое подключение может нарушить эксплуатационную безопасность изделия и стать причиной травм и материального ущерба.

- ▶ Электромонтаж должен выполняться сертифицированным специалистом, отвечающим за соблюдение действующих стандартов и директив.



Осторожно!

Опасность повреждений электрических проводов под воздействием высокой температуры!

Возможно повреждение электрических проводов под воздействием высокой температуры, до которой нагреваются медные трубы, проводящие теплоноситель гелиоустановки.

- ▶ Убедитесь, что электрические провода не прилегают к трубам, по которым проходит теплоноситель гелиоустановки.

- ▶ При выполнении электромонтажа изделия соблюдайте технические условия оператора сети электроснабжения по подключению к сетям низкого напряжения.

5.4.1 Подключение клапана послойной загрузки

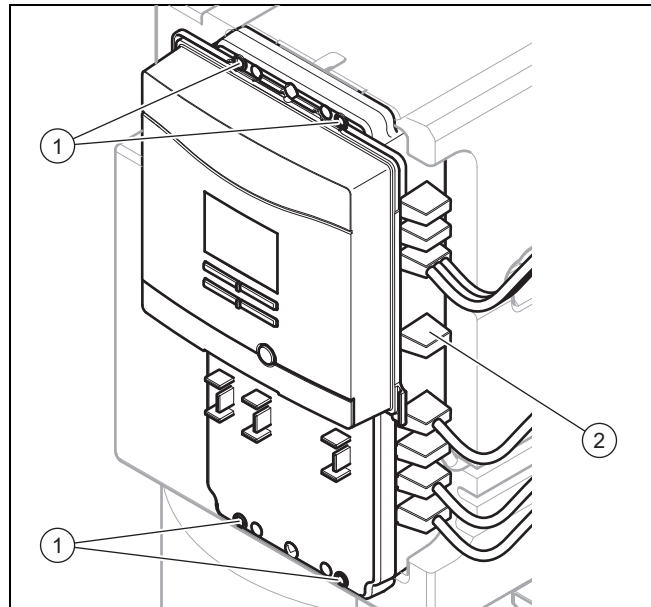


Указание

Если клапан послойной загрузки UV5 предусмотрен в гидравлической схеме, рекомендуется использовать 3-ходовой клапан из программы принадлежностей Vaillant, подключив его с помощью соединительного кабеля, который также доступен в качестве принадлежности.

Предварительные работы

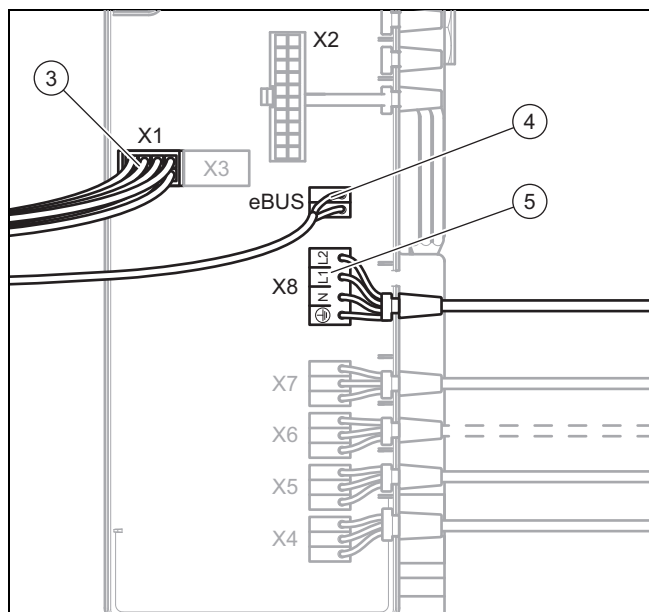
- ▶ Снимите переднюю облицовку. (→ страница 13)



1. Проложите присоединительные провода клапана послойной загрузки через кабельный ввод на тыльной стороне изделия.

5 Монтаж и установка

2. Выкрутите четыре винта (1).
3. Вскройте корпус регулятора.
4. Снимите заглушку (2).



5. Проложите соединительный кабель клапана послонной загрузки с защитной втулкой для ввода кабеля через отверстие в корпусе регулятора.



Указание

Для облегчения работы дисплей можно полностью снять, вынув штекеры из гнезд X1 (3) и шины данных eBUS (4). При этом соблюдайте инструкции по защите от электростатического разряда (ЭСР).

6. Вставьте штекер соединительного кабеля клапана послонной загрузки в гнездо X8 (5) на регуляторе геосистемы.
7. При необходимости вставьте штекер дисплея в гнездо X1 (3).
8. При необходимости вставьте штекер шины данных eBUS в гнездо шины данных eBUS (4).
9. Закройте корпус регулятора.
10. Затяните винты (1).
11. Закрепите соединительный кабель. Проследите, чтобы соединительный кабель не прилегал к трубам, по которым протекает теплоноситель геосистемы.

5.4.2 Прокладывание кабеля подключения к сети



Осторожно!

Опасность повреждений из-за подключения к сети с неправильным напряжением!

При сетевом напряжении свыше 253 В и менее 190 В возможны функциональные нарушения.

- Убедитесь, что номинальное напряжение сети составляет 230 В.



Указание

Если вследствие кратковременного перенапряжения сети и неравномерной фазовой токи утечки, рекомендуется установить чувствительный к импульсному току защитный автоматический выключатель для токов утечки типа А или чувствительный ко всем видам тока защитный автоматический выключатель для токов утечки типа В в варианте исполнения с коротким временем срабатывания (VSK).

- Подключите изделие путем стационарного подключения и разъединительного устройства с раствором контактов минимум 3 мм (например, предохранителей или силовых выключателей, сравните с Кабель подключения к электрической сети (→ страница 12).

5.4.3 Подключение датчика температуры коллектора, датчика температуры емкости и регулятора системы

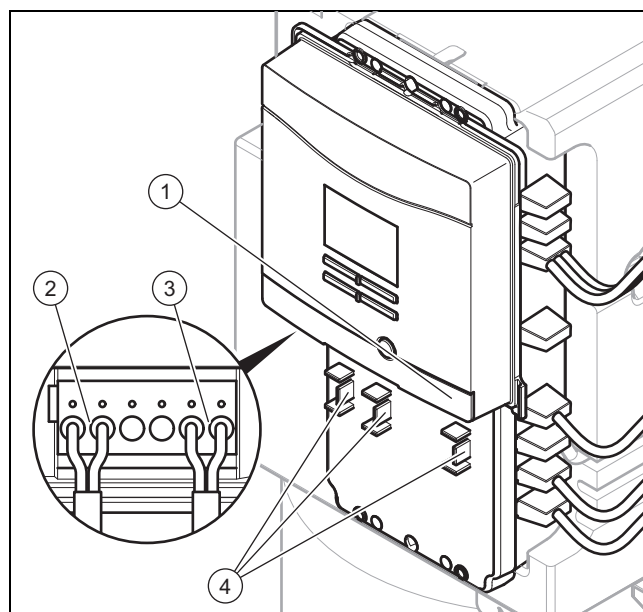


Указание

Если требуется внешний регулятор системы, выполните только работы, указанные в пунктах 6 и 7.

Предварительные работы

1. Снимите переднюю облицовку. (→ страница 13)
2. Откройте узкий люк внизу на регуляторе геосистемы.
3. Установите датчик температуры коллектора в последний коллектор, по которому проходит теплоноситель, или в случае частичного затенения - в не затененный коллектор.
4. Установите датчик температуры емкости в самую нижнюю гильзу датчика накопителя.



1. Проложите присоединительные провода датчика температуры коллектора и датчика температуры емкости, а также - при необходимости - провод шины данных eBUS регулятора системы через кабельный ввод на тыльной стороне изделия.

Установка модуля расширения 6

2. Проведите присоединительный провод датчика температуры коллектора через один из кабельных зажимов (4).
3. Зажмите присоединительный провод датчика температуры коллектора на клеммах (2).
4. Проведите присоединительный провод датчика температуры емкости через один из кабельных зажимов (4).
5. Зажмите присоединительный провод датчика температуры емкости на клеммах (3).
6. Пропустите провод шины данных eBUS регулятора системы через один из кабельных зажимов (4).
7. Зажмите провод шины данных eBUS регулятора системы на клеммах(1).

5.5 Завершение установки

5.5.1 Проверка электромонтажа

- ▶ После завершения установки проверьте электромонтаж, убедившись в надежности посадки и наличии надлежащей изоляции выполненных подключений.

5.5.2 Монтаж передней облицовки

1. Установите переднюю облицовку спереди до упора.
2. Убедитесь, что ни один из кабелей не пережат и не прикасается к горячим деталям и узлам, и чтобы регулятор гелиосистемы был зафиксирован в отверстии.
3. Закрепите переднюю облицовку с помощью винта.
4. Смонтируйте накладку.

6 Установка модуля расширения

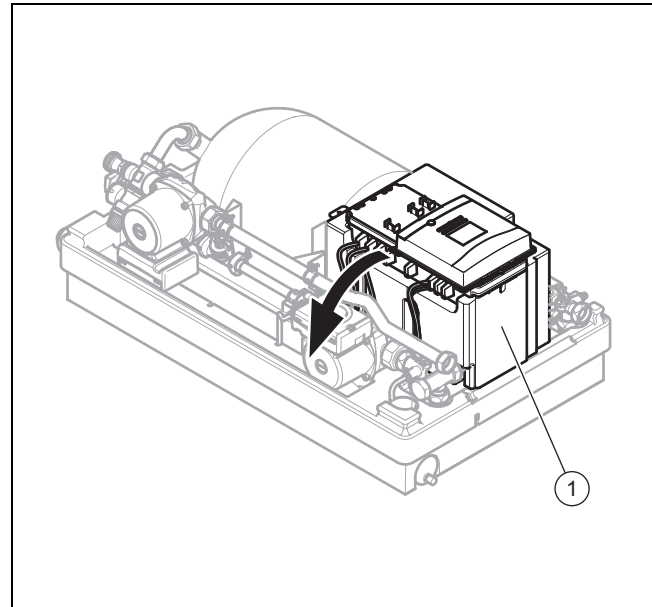
Для установки модуля расширения, необходимо соединить бак базового модуля с баком модуля расширения и установить второй гелионасос. Чтобы соединить оба бака, необходимо сначала демонтировать держатель регулятора и бак базового модуля.

- ▶ Чтобы избежать сложностей при выполнении работ, проводите работы на базовом модуле и на модуле расширения, когда модули лежат на полу.
- ▶ Выполняйте работы, описанные в этой главе, по очереди в указанной последовательности.

6.1 Снятие держателя регулятора

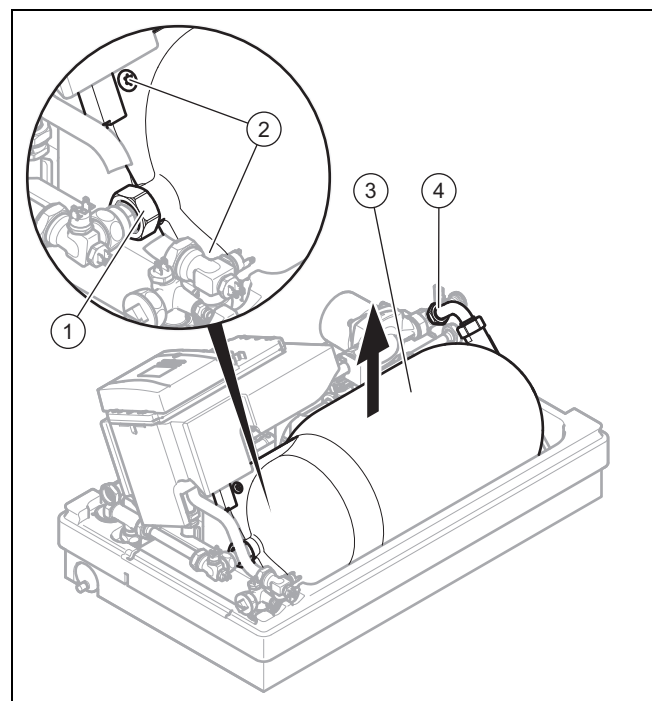
Предварительные работы

- ▶ Снимите переднюю облицовку. (→ страница 13)



1. Извлеките держатель регулятора (1) на себя.
2. Отведите держатель регулятора в сторону.

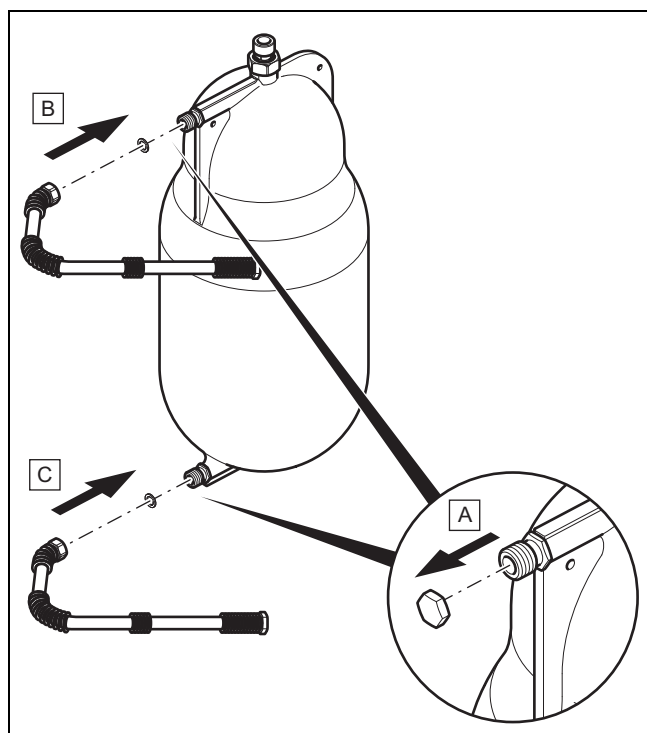
6.2 Демонтаж бака



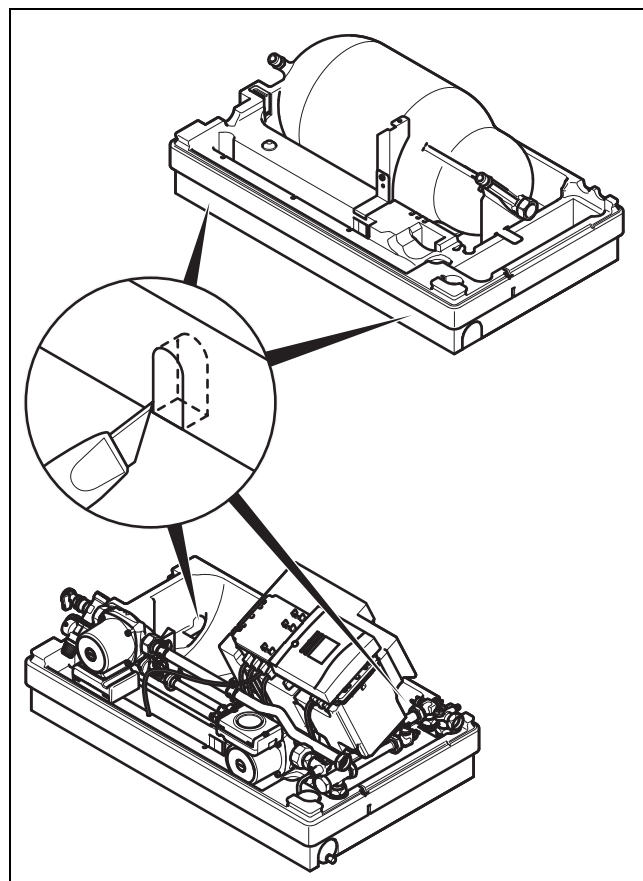
1. Открутите обе накидные гайки (1, 4).
2. Открутите оба винта (2).
3. Снимите бак (3).

6 Установка модуля расширения

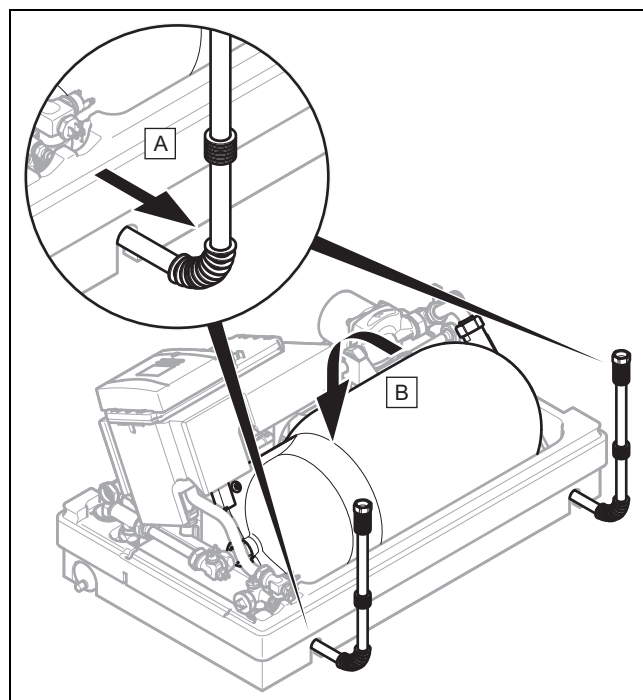
6.3 Монтаж соединительных труб на баке базового модуля



1. Снимите защитные колпачки переходников.
2. Выполните монтаж соединительных труб с плоскими уплотнениями на переходниках бака базового модуля.
3. Снимите переднюю облицовку модуля расширения (сравнить с Передняя облицовка (→ страница 13)).

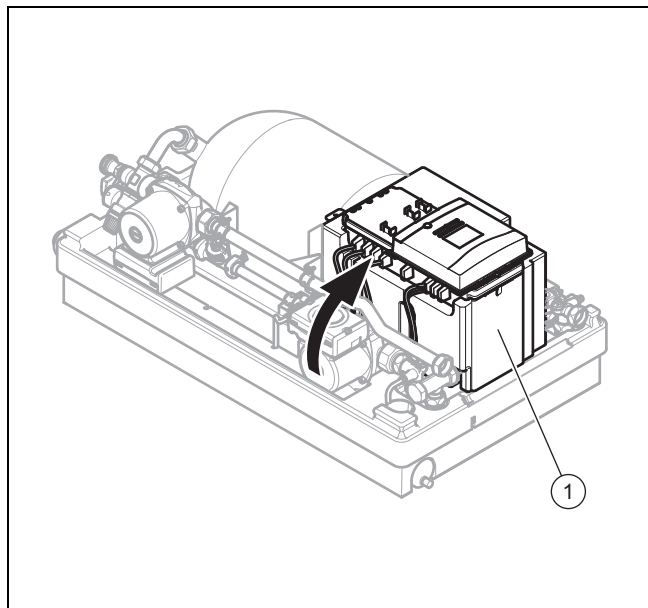


4. Прорежьте в предусмотренных местах боковой стенки корпуса базового модуля два отверстия под соединительные трубы.
5. Прорежьте в предусмотренных местах боковой стенки корпуса модуля расширения два отверстия под соединительные трубы.



6. Выполните монтаж бака на базовом модуле с помощью двух крепежных винтов и двух накладных гаек. При этом проведите соединительные трубы через отверстия в боковой стенке корпуса.

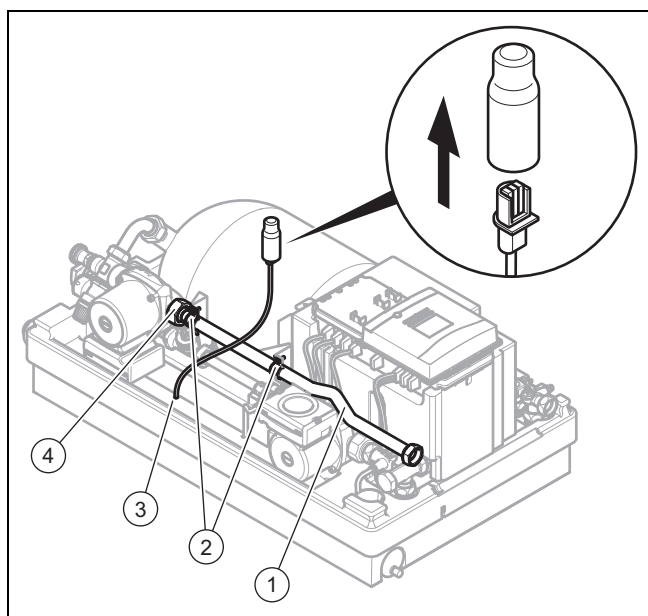
6.4 Установка держателя регулятора



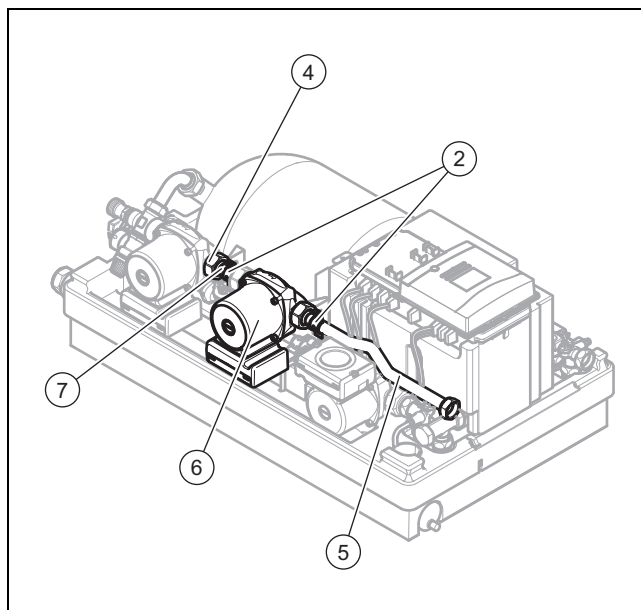
- ▶ Наденьте держатель регулятора (1) на трубы так, чтобы он защелкнулся.

6.5 Установка второго гелионасоса

6.5.1 Гидравлическое подключение второго гелионасоса



1. Найдите кабель управления второго гелионасоса в кабельном жгуте (3).
2. Вытяните кабель управления из отверстия в корпусе базового модуля настолько, чтобы его потом можно было легко достать.
3. Снимите защитный колпачок кабеля управления.
4. Ослабьте накидную гайку (4).
5. Отпустите винты на крепежных хомутах (2).
6. Снимите трубу (1).



7. Соедините второй гелионасос (6) и комплект труб (5, 7) с помощью плоских уплотнений.
 - Стрелка на корпусе насоса должна указывать в направлении длинной трубы (5).
8. Затяните накидную гайку (4).
9. Закрепите насос с помощью крепежных хомутов (2).

6.5.2 Электрическое подключение второго гелионасоса



Опасность!

Опасность для жизни в результате поражения электрическим током!

На клеммах подключения к электрической сети L и N всегда присутствует непропадающее напряжение!

- ▶ Отсоедините изделие от электрической сети с помощью разъединительного устройства с раствором контактов минимум 3 мм (например, предохранителей или силовых выключателей).



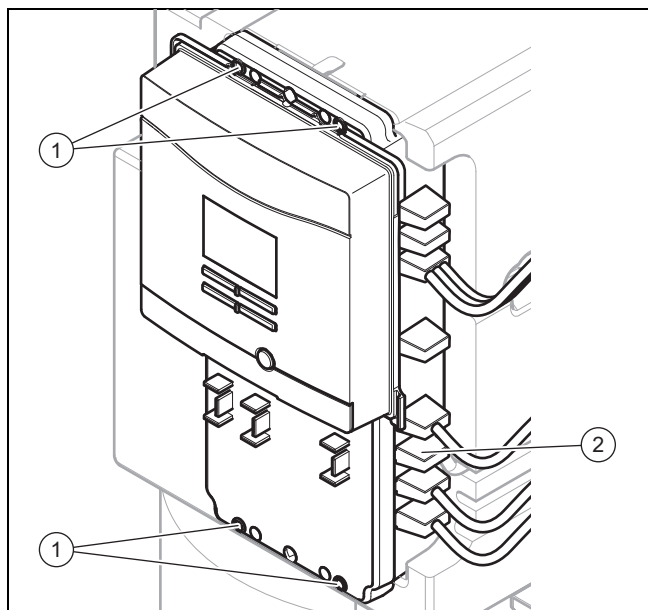
Осторожно!

Опасность повреждений электрических проводов под воздействием высокой температуры!

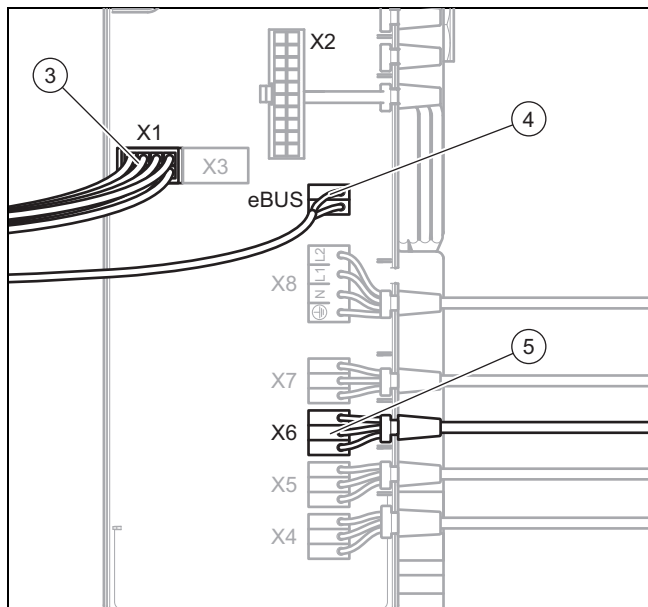
Возможно повреждение электрических проводов под воздействием высокой температуры, до которой нагреваются медные трубы, проводящие теплоноситель гелиоустановки.

- ▶ Убедитесь, что электрические провода не прилегают к трубам, по которым проходит теплоноситель гелиоустановки.

7 Управление



1. Выкрутите четыре винта (1).
2. Вскройте корпус регулятора.
3. Снимите заглушку (2).



4. Вставьте кабель питания (комплект поставки) второго гелионасоса с защитной втулкой для ввода кабеля через отверстие в корпусе регулятора.



Указание

Для облегчения работы дисплей можно полностью снять, вынув штекеры из гнезда X1 (3) и шины данных eBUS (4). При этом соблюдайте инструкции по защите от электростатического разряда (ЭСР).

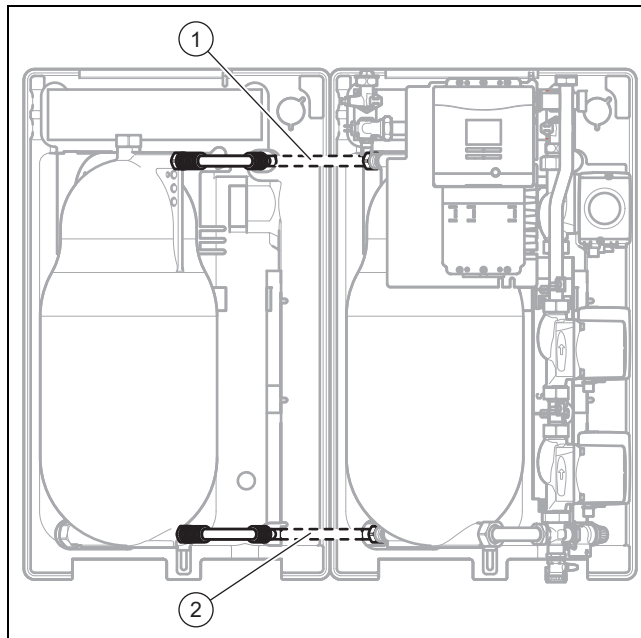
5. Вставьте штекер кабеля питания в синее гнездо X6 (5) в регуляторе гелиосистемы.
6. При необходимости вставьте штекер дисплея в гнездо X1 (3).
7. При необходимости вставьте штекер шины данных eBUS в гнездо шины данных eBUS (4).

8. Закройте корпус регулятора.
9. Затяните винты (1).
10. Закрепите кабель питания с помощью поставляемой в комплекте клеммы к трубе. При этом следите, чтобы кабель питания не прилегал к трубе.
11. Вставьте кабель управления, найденный перед монтажом второго гелионасоса, в свободное гнездо на клеммной коробке второго гелионасоса.
12. Зафиксируйте кабель управления.

6.6 Навешивание модуля расширения

Предварительные работы

- ▶ Навесьте базовый модуль. (→ страница 13)



1. Навесьте модуль расширения. При этом проведите соединительные трубы (1, 2) от базового модуля через отверстия в боковой стенке модуля расширения.
2. Смонтируйте соединительные трубы с плоскими уплотнениями на переходники на баке модуля расширения.

7 Управление

7.1 Концепция управления насосной группой нагрева от гелиосистемы

Насосная группа нагрева от гелиосистемы оснащена цифровой информационно-аналитической системой (система DIA). Если требуются дополнительные настройки, которые вы еще не выполнили с помощью помощника запуска, см. Ввод в эксплуатацию (→ страница 21), то с помощью системы DIA можно просмотреть и изменить дополнительные параметры.

Концепция управления и собственно управление насосной группой нагрева от гелиосистемы описаны в → **Руководстве по эксплуатации** гелиосистемы **auroFLOW plus**. Возможности считывания и настройки уровня эксплуатирующей стороны также описаны в → **Руководстве по эксплуатации**.

Обзор структуры меню уровня специалиста находится в Приложении (→ страница 33).

7.1.1 Вызов уровня специалиста






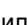

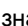


Осторожно!
опасность повреждений в результате ненадлежащего обращения!

Выполненные ненадлежащим образом настройки на уровне специалиста могут вызвать повреждение гелиоустановки.

- ▶ Используйте доступ к уровню специалиста только в том случае, если вы являетесь сертифицированным специалистом.



Указание
Уровень специалиста защищен паролем от несанкционированного доступа, поскольку ненадлежащая настройка параметров на этом уровне может вызвать функциональные нарушения и повреждения гелиоустановки.

1. Нажмите одновременно  и .
 - ◀ На дисплее появляется меню.
2. Перелистайте список с помощью  или , пока не появится пункт меню **Уровень специал..**
3. Нажмите , чтобы выбрать пункт меню.
 - ◀ На дисплее появляется текст **Ввести код** и значение **00**.
4. С помощью  или  настройте значение 17 (код).
5. Нажмите , чтобы подтвердить введенный код.
 - ◀ Появляется уровень специалиста в выборе пунктов меню.



Указание
Приведенный в начале описания действия путь указывает, как можно перейти к этой функции, например, **Меню** → **Уровень специал.** → **Тестовое меню** → **Программы проверок**.



Указание
Если повторно вызвать уровень специалиста в течение 15 минут после выхода, то снова вводить код не требуется.

8 Ввод в эксплуатацию

Чтобы ввести изделие в эксплуатацию, необходимо наполнить контур загрузки накопителя и гелиоконтур, проверить герметичность системы, пройти помощник запуска, и, при необходимости, выполнить настройки других компонентов системы (например, на регуляторе системы).

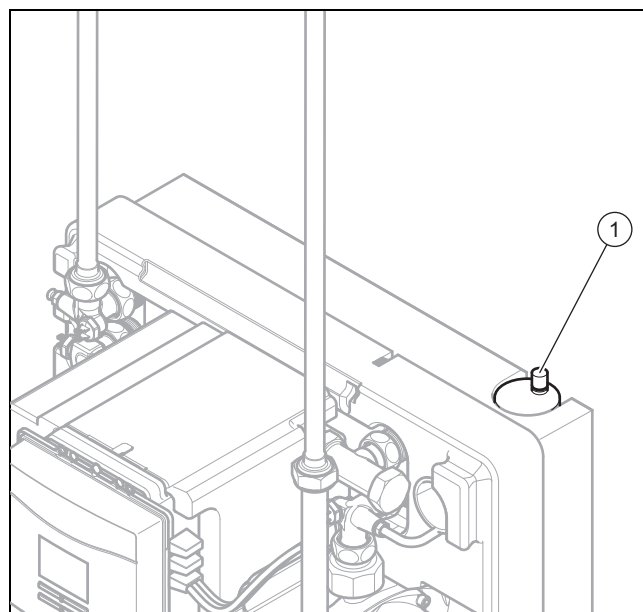
8.1 Наполнение системы и удаление из нее воздуха

1. Отсоедините подачу питания на изделие с помощью разъединительного устройства с раствором контактов минимум 3 мм (например, предохранителей или силовых выключателей).
2. Снимите переднюю облицовку. (→ страница 13)

8.1.1 Открытие запорных устройств

- ▶ Откройте все предусмотренные на месте установки запорные устройства в контуре загрузки накопителя (при наличии).

8.1.2 Наполнение контура загрузки накопителя и удаление из него воздуха



1. Следите, чтобы вытекающая вода не попала на токоведущие части.
2. Убедитесь, что быстродействующий воздухоотводчик (1) открыт.
3. При необходимости открутите колпачок быстродействующего воздухоотводчика на один-два оборота.



Указание
Колпачок быстродействующего воздухоотводчика во время первых двух месяцев работы системы должен оставаться опущенным на один-два оборота. Через два месяца после наполнения контура загрузки накопителя колпачок быстродействующего воздухоотводчика можно закрутить.

4. Откройте все предусмотренные на месте установки запорные устройства в контуре загрузки накопителя (при наличии).
5. По предусмотренному на месте установки манометру проверьте давление в контуре загрузки накопителя и при необходимости долейте воду.
6. Проверьте контур загрузки накопителя на герметичность.

8 Ввод в эксплуатацию

Условия: Накопитель - это auroSTOR

- ▶ Наполните контур загрузки накопителя подходящей греющей водой.
- ▶ Тщательно промойте накопитель, чтобы воздух вышел из змеевика.
- ▶ Проверьте давление в контуре загрузки накопителя.
 - При этом учитывайте предварительное давление в установленном монтажным предприятием расширительном баке.

8.1.3 Наполнение бака



Опасность!

Возможные факторы опасности для здоровья в результате утечки теплоносителя гелиоустановки!

Во время наполнения теплоноситель гелиоустановки может вытекать с вентиля для выпуска воздуха.

- ▶ Защитите себя от возможного влияния теплоносителя гелиоустановки.



Осторожно!

Опасность повреждений в результате использования непригодного теплоносителя гелиоустановки!

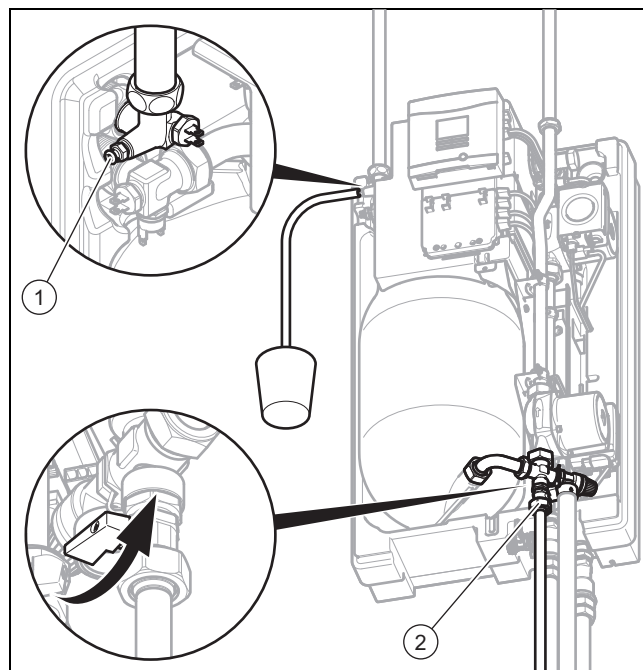
Использование непригодного теплоносителя гелиоустановки может стать причиной функциональных нарушений и повреждений гелиосистемы.

- ▶ Используйте только теплоноситель гелиоустановки Vaillant.

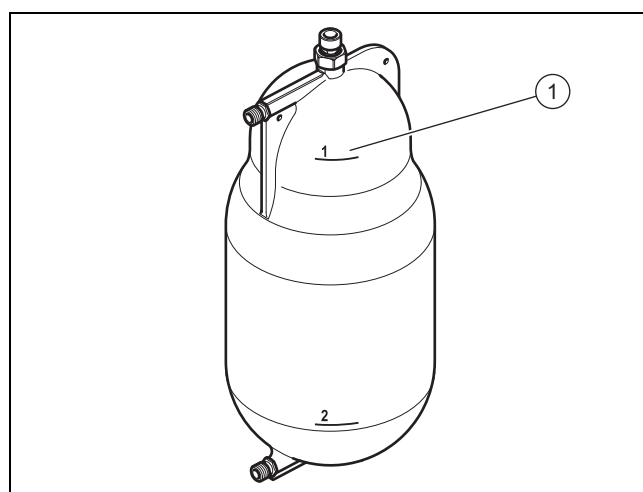


Указание

Для облегчения наполнения теплоносителя гелиоустановки рекомендуется использовать передвижное устройство для наполнения.



1. Подключите шланг, доходящий до пола, к вентилю для выпуска воздуха (1).
2. Откройте вентиль для выпуска воздуха (1).
3. Подключите насос для наполнения к наполнительному патрубку (2).
4. Убедитесь, что шланг наполнения не имеет перегибов и перекручиваний.
5. Откройте кран наполнения.



6. Наполните бак до отметки 1 (1) теплоносителем гелиоустановки Vaillant.
 - При этом соберите теплоноситель гелиоустановки, вытекший на вентиле для выпуска воздуха. Вылейте собранный теплоноситель гелиоустановки снова в насос для наполнения.

Объем наполнения теплоносителя гелиоустановки

Базовый модуль VPM 15 D	VPM 30 D (базовый модуль с модулем расширения)
20 л	40 л



Указание

Для VPM 30 D: когда бак базового модуля почти наполнен, прежде чем доливать теплоноситель гелиоустановки, подождите, пока теплоноситель гелиоустановки равномерно распределится в обоих баках. Дождитесь уравнивания уровня теплоносителя гелиоустановки, сколько это необходимо, и только после этого доливайте остальной теплоноситель гелиоустановки.

7. Перекройте кран заполнения.
8. Перекройте вентиль для выпуска воздуха.

8.2 Прохождение помощника запуска

При первой подаче электрического питания на изделие запускается помощник запуска. Он обеспечивает простой доступ к самым важным тестовым программам и настройкам конфигурации во время установки изделия. Помощник запуска отображается при каждом включении, до тех пор, пока вы его не пройдете успешно.

Вы должны подтвердить запуск помощника запуска. После подтверждения изделие блокирует все запросы теплоты. Это состояние сохраняется до завершения или прерывания выполнения помощника запуска.

Если не подтвердить запуск помощника запуска, то через 15 минут после включения помощник запуска закрывается и отображается основная маска. При следующем включении изделия помощник запуска запускается снова.

- ▶ Включите электрическое питание изделия.

8.2.1 Настройка языка



Указание

Если подключен регулятор системы, то настраивать язык можно только на регуляторе системы.

1. С помощью или настройте требуемый язык.
2. Нажмите для подтверждения настроенного языка.
3. Нажмите повторно для повторного подтверждения выбранного языка, чтобы избежать изменения по неосторожности.

8.2.2 Настройка сферы применения



Указание

Сферу применения можно настраивать только в том случае, когда подключен регулятор системы.

1. Выберите сферу применения с помощью или .

- **Каскад Нет:** 1 базовый модуль + 1 модуль расширения
- **Каскад Да:** несколько базовых модулей



Указание

Если выбрано **Каскад Да**, то затем необходимо выбрать номер насосной группы нагрева от гелиосистемы (от 1 до 4). Одной из насосных групп нагрева от гелиосистемы нужно присвоить номер 1, для остальных можно выбрать номера от 2 до 4.

2. Подтвердите изменение с помощью .

8.2.3 Настройка размера системы



Указание

Размер системы соответствует количеству подключенных коллекторов. В зависимости от размера системы регулятор гелиосистемы выбирает время наполнения.

1. Выберите количество подключенных коллекторов с помощью или .
2. Подтвердите изменение с помощью .

8.2.4 Удаление воздуха из контура загрузки накопителя



Опасность!

Опасность ожога горячими деталями!

После запуска программы по удалению воздуха детали и узлы могут нагреваться.

- ▶ Прикасайтесь к деталям только предварительно проверив их температуру.



Указание

Программа удаления воздуха запускается автоматически вместо помощника запуска. На дисплее отображается сообщение "Тест активный". Насос загрузки накопителя будет запускаться в течение пяти минут с разной мощностью.

1. Если вы желаете пропустить этот шаг, нажмите .
2. Подождите пять минут, пока завершится программа удаления воздуха.
 - ◀ На дисплее отображается сообщение "Тест успешный".
3. Нажмите .
4. Нажмите .

8.2.5 Заполнение гелиоконтура

При каждом следующем запуске гелиосистемы гелионасос должен работать определенное время с высокой мощностью, до тех пор, пока трубопровод гелиосистемы к коллекторному полю и коллекторное поле не наполнятся теплоносителем гелиоустановки и теплоноситель


8 Ввод в эксплуатацию

не возвратится к насосной группе нагрева от гелиосистемы (фаза наполнения).



По истечении заданного в зависимости от размера установки времени наполнения регулятор гелиосистемы уменьшает обороты гелионасоса на необходимое для следующей фазы наполнения значение.

Продолжительность фазы наполнения (времени наполнения) зависит от количества подключенных коллекторов. Предварительно задается время наполнения 60 секунд плюс дополнительные 20 секунд на каждый коллектор.

Время наполнения зависит также и от площади поперечного сечения трубопровода, количества отводов и высоты вертикального участка между самой высокой и самой низкой точками гелиоустановки. Поэтому, при необходимости, время наполнения можно скорректировать. Время наполнения можно задавать в диапазоне от 10 секунд до 10 минут.

- ▶ Запустите фазу наполнения с помощью .
- ▶ Во время работы гелионасоса проследите, чтобы теплоноситель гелиоустановки возвращался в бак.

После остановки гелионасоса на дисплее отображается сообщение "Тест успешный".

- ▶ Если возврат теплоносителя в бак не наблюдается, нажмите .
- ▶ Задайте более длительное время наполнения.
- ▶ Дождитесь, пока весь теплоноситель гелиоустановки не стечет в бак.
- ▶ Нажмите .
- ▶ Запустите фазу наполнения.
- ▶ Повторяйте действия на заливной петле до тех пор, пока не заметите возврат теплоносителя в бак.



Указание

Для VPM 30 D: возможно, уравнивание уровня теплоносителя гелиоустановки между обоими баками происходит недостаточно быстро, и гелионасосы захватывают воздух. На уровне специалиста можно изменить мощность наполнения (→ страница 27) и настроить время компенсации (→ страница 27).



Опасность!

Травмирование в результате выполненной ненадлежащим образом компенсации давления!

Выброс теплоносителя гелиоустановки или горячего пара из вентиля для выпуска воздуха может причинить серьезное ошпаривание.

- ▶ При выполнении компенсации давления обязательно соблюдайте следующие инструкции.

- ▶ Осторожно открывайте вентиль для выпуска воздуха на работающем гелионасосе.

- ◁ Возможно, из шланга выйдет небольшое количество теплоносителя гелиоустановки под давлением.
- ◁ На завершение с хорошо слышимым звуком произойдет всасывание воздуха в гелиосистему.

Условия: Гелионасос еще работает.






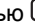



- ▶ Если в течение нескольких секунд всасывания воздуха не произойдет, перекройте вентиль для выпуска воздуха.
- ▶ Откройте наполнительный патрубок и сливайте теплоноситель гелиоустановки, пока уровень жидкости не опустится до отметки 2.
- ▶ Закройте наполнительный патрубок.
- ▶ Отсоедините насос для наполнения.

8.2.6 Настройка текущей даты



Указание

Если подключен регулятор системы, то настраивать дату можно только на регуляторе системы.







1. С помощью  или  настройте требуемый год.
2. Подтвердите настроенный год с помощью .
3. С помощью  или  настройте требуемый месяц.
4. Подтвердите настроенный месяц с помощью .
5. С помощью  или  настройте требуемый день.
6. Подтвердите настроенный день с помощью .

8.2.7 Настройка текущего времени



Указание

Если подключен регулятор системы, то настраивать текущее время можно только на регуляторе системы.




1. С помощью  или  настройте требуемый час.
2. Подтвердите настроенный час с помощью .
3. С помощью  или  настройте требуемые минуты.
4. Подтвердите настроенные минуты с помощью .

8.2.8 Настройка летнего времени



Указание


Если подключен регулятор системы, то настраивать летнее время можно только на регуляторе системы.

1. С помощью  или  настройте требуемый режим работы.
 - **ВКЛ:** Время отображается постоянно как летнее время.
 - **ВЫКЛ:** Время отображается постоянно как зимнее время.
2. Подтвердите изменение с помощью .

8.2.9 Настройка контактных данных

1. С помощью , ,  и  настройте свой номер телефона.
2. Подтвердите изменение с помощью .

8.2.10 Завершение работы помощника запуска

- ▶ Для завершения работы помощника запуска нажмите .



Указание

После успешного прохождения и подтверждения помощника запуска при следующем включении он не будет автоматически запускаться.



Указание

Все выполненные настройки вы можете в дальнейшем просмотреть и изменить в пункте меню **Конфигурация**.

8.3 Выполнение компенсации давления



Осторожно!

Опасность повреждений из-за невыполнения или неправильного выполнения компенсации давления!

Невыполнение работ по наполнению воздухом или наполнение воздухом в другое, чем указано, время, может стать причиной повреждений гелиосистемы. В этом случае компания Vaillant не несет ответственности за работу гелиосистемы.

- ▶ Убедитесь, что компенсация давления выполнена согласно описанию в настоящем руководстве, особенно - в указанное время.

Находящийся в коллекторах воздух во время установки всей гелиоустановки нагревается. Плотность воздуха в коллекторах снижается.

При первом запуске гелиосистемы горячий воздух выходит из коллекторов и попадает в намного более холодный бак насосной группы нагрева от гелиосистемы, где охлаждается. За счет этого в системе возникает разрежение.

Поскольку разрежение в гелиосистеме может вызывать появление шума при работе, сокращать мощность и срок службы гелионасосов, при первом вводе в эксплуатацию необходимо выполнить компенсацию давления.



Указание

После однократного выполнения компенсации давления повторять его не требуется до разгерметизации гелиосистемы.

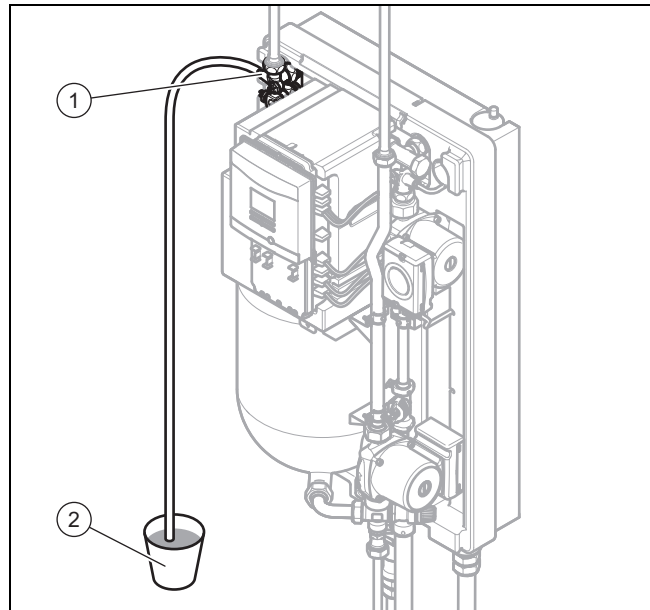


Опасность!

Травмирование в результате выполненной ненадлежащим образом компенсации давления!

Выброс теплоносителя гелиоустановки или горячего пара из вентиля для выпуска воздуха может причинить серьезное ожогование.

- ▶ При выполнении компенсации давления обязательно соблюдайте следующие инструкции.



- ▶ Выполните компенсацию давления сразу после завершения работы с помощником запуска, а также еще раз в тот же вечер, если гелиоустановка остыла.
- ▶ Подключите шланг, доходящий до пола, к вентилю для выпуска воздуха (1).
- ▶ Вставьте конец шланга в подходящую для теплоносителя гелиоустановки сборную емкость (2). Удерживайте шланг в сборной емкости таким образом, чтобы в него мог входить воздух.
- ▶ Чтобы защитить себя от возможного выброса горячего пара и теплоносителя гелиоустановки, не погружайте конец шланга в теплоноситель гелиоустановки.
- ▶ Запустите проверочную программу **Наполн. гелиок-ра, проверить**.
 - Меню → Уровень спец-та → Тестовое меню → Программы проверок → Наполн гелиок-ра, проверить

При первом вводе в эксплуатацию установки в гелионасосах и перед ними может находиться воздух. Для удаления воздуха, возможно, придется несколько раз останавливать и снова запускать гелионасосы. Во время работы гелионасосов при этом могут возникать шумы и вибрация, на которые можно не обращать внимания.

- ▶ Во время режима наполнения (работающий гелионасос) подождите 2 минуты.
- ▶ Осторожно открывайте вентиль для выпуска воздуха на продолжающем работать гелионасосе.

8 Ввод в эксплуатацию

- ◁ Возможно, из шланга выйдет небольшое количество теплоносителя гелиоустановки под давлением.
- ◁ На завершение с хорошо слышимым звуком произойдет всасывание воздуха в гелиосистему.
- ▶ Если в течение нескольких секунд всасывания воздуха не произойдет, перекройте вентиль для выпуска воздуха.
- ▶ Остановите проверочную программу **Наполн. гелиоконтра, проверить**.
- ▶ Снимите шланг с вентиля для выпуска воздуха.

8.4 Тестовое меню

Кроме помощника запуска, для выполнения ввода в эксплуатацию, технического обслуживания и устранения неисправностей можно также вызывать тестовое меню.

Меню → Уровень спец-та → Тестовое меню

В нем содержатся пункты **Статистика, Программы проверок и Тест датч./исп. эл.**

8.4.1 Статистика

Меню → Уровень специал. → Тестовое меню → Статистика

Здесь можно просматривать количество часов работы для следующих узлов:

- Гелионасос
- 2-й гелионасос
- Насос накопителя

8.4.2 Программы проверок

Меню → Уровень спец-та → Тестовое меню → Программы проверок

Существуют следующие программы проверок:

- Проверка наполнения гелиоконтра
- Запуск программы удаления воздуха

8.4.3 Тест датчиков и исполнительных элементов

Меню → Уровень спец-та → Тестовое меню → Тест. Сенсорика / Акторика

Здесь можно просмотреть текущие значения следующих датчиков:

- Датчик температуры T1
- Датчик температуры T2
- Датчик температуры T3
- Датчик температуры T4
- Датчик коллектора T5
- Датчик накопителя T6
- Расход в контуре накопителя
- Ограничитель температуры
- Расход в гелиоконтуре

С помощью клавиши выбора активируйте следующие исполнительные элементы. В завершение с помощью клавиш "плюс" и "минус" можно изменить мощность насосов или направление потока через клапан послышной загрузки или изменить расслоение в накопителе.

- Насос гелиоконтра
- 2-й гелионасос
- Насос накопителя
- Клапан послышной загрузки UV5

Кроме того, можно просматривать приблизительное значение для **Расход в гелиоконтуре**. Это значение рассчитывается по мощности и оборотам насоса.

8.5 Конфигурация

С помощью меню **Конфигурация** возможно последующее изменение настроек, принятых в помощнике запуска.

- Язык
- Контактная информация
- Дата
- Время
- Летнее/зимнее время
- Каскад
- Количество коллекторов

Дополнительно можно настраивать и считывать следующие параметры:

- Коррекция времени наполнения
- Режим эксплуатации
- Расчетная температура подающей линии системы отопления
- Расчетная температура горячей воды
- Температура переключения клапана послышной загрузки
- Максимальная температура воды в накопителе
- Гистерезис вкл.-я
- Регулятор eBUS
- Мощность наполнения
- Время компенсации
- Версия программы

8.5.1 Коррекция времени наполнения

Меню → Уровень спец-та → Конфигурация → Корр. врем. наполн.

Если времени наполнения гелиоконтра недостаточно, время наполнения можно увеличить до десяти минут.

8.5.2 Режим эксплуатации



Указание

При подключенном регуляторе системы этот пункт меню не активный.

Меню → Уровень спец-та → Конфигурация → Режим работы

Режим работы можно устанавливать на **Авто, High Flow** и **Low Flow**.

- **Авто:** регулятор гелиосистемы пытается выдерживать перепад между подающей и обратной линиями гелиоконтра таким образом, чтобы зона технической воды в накопителе загружалась при температуре 65°C. Если при недостаточном солнечном излучении это невозможно, зона отопления в накопителе нагре-

вается при температуре 40°C. Если же и это невозможно, система пытается выдержать перепад в 10 К.

- **High Flow:** регулятор гелиосистемы пытается выдерживать перепад между подающей и обратной линиями гелиоконтра приблизительно на уровне 10 К. Как правило, это соответствует 40 л/ч на м² площади коллектора
- **Low Flow:** регулятор гелиосистемы пытается выдерживать перепад между подающей и обратной линиями гелиоконтра таким образом, чтобы накопитель загрузался при настроенной максимальной температуре воды в накопителе. Как правило, это соответствует приблизительно 15 л/ч на м² площади коллектора

8.5.3 Расчетная температура подающей линии системы отопления



Указание

При подключенном регуляторе системы этот пункт меню не активный.

Меню → Уровень спец-та → Конфигурация → Темп-ра отопления

Расчетная температура подающей линии системы отопления настроена на заводе-изготовителе на 40°C. Можно настраивать значения от 20°C до 90°C.

8.5.4 Расчетная температура горячей воды



Указание

При подключенном регуляторе системы этот пункт меню не активный.

Меню → Уровень спец-та → Конфигурация → Темп-ра воды

Расчетная температура горячей воды настроена на заводе-изготовителе на 65°C. Можно настраивать значения от 20°C до 90°C.

8.5.5 Максимальная температура воды в накопителе

Меню → Уровень спец-та → Конфигурация → Макс. темп-ра накоп.

Максимальная температура воды в накопителе настроена на заводе-изготовителе на 95°C. Можно настраивать значения от 60°C до 95°C.

8.5.6 Гистерезис вкл.-я

Меню → Уровень спец-та → Конфигурация → Гистерезис вкл.

Здесь задается разница температур, которая должна возникать между датчиком температуры накопителя (T6 или SP2 при подключенном регуляторе системы) и датчиком температуры коллектора, чтобы запустился гелионасос.

8.5.7 Регулятор eBUS

Меню → Уровень спец-та → Конфигурация → Регулятор eBUS

Здесь можно просмотреть, распознает ли регулятор гелиосистемы регулятор системы.

8.5.8 Мощность наполнения

Меню → Уровень спец-та → Конфигурация → Мощность наполн.

Для VPM 30 D: возможно, уравнивание теплоносителя гелиоустановки между баками происходит недостаточно быстро, и гелионасосы захватывают воздух. Для предотвращения этого запуск обоих гелионасосов происходит отдельно. Во время первой ступени работает только нижний гелионасос. С помощью **Мощность наполн.** можно задавать мощность работы нижнего гелионасоса во время работы первой ступени. При необходимости снизьте мощность наполнения настолько, чтобы уровень теплоносителя гелиоустановки в баке базового модуля не опускался ниже оси нижнего гелионасоса.

8.5.9 Время компенсации

Меню → Уровень спец-та → Конфигурация → Время компенсации

Для VPM 30 D: возможно, уравнивание теплоносителя гелиоустановки между баками происходит недостаточно быстро, и гелионасосы захватывают воздух. Для предотвращения этого запуск обоих гелионасосов происходит отдельно. Во время первой ступени работает только нижний гелионасос. В пункте **Время компенсации** можно задать время работы первой ступени. Задайте время компенсации таким образом, чтобы второй гелионасос включался тогда, когда уровень теплоносителя гелиоустановки в обоих баках приблизится к 5 см.

8.5.10 Версия программы

Меню → Уровень спец-та → Конфигурация → Версия программы

Здесь можно просмотреть, какая версия программного обеспечения установлена на регулятор гелиосистемы. Версии программного обеспечения дисплея (AI) и системной платы (SMU) отображаются поочередно.

8.6 Документальная регистрация ввода в эксплуатацию

▶ Задokumentируйте следующие настройки и значения в контрольном списке приема-передачи для эксплуатирующей стороны:

- Параметр установки
- Промывка и наполнение установки
- Проверки монтажа
- Настройка регулятора

9 Передача эксплуатирующей стороне

1. Проведите для эксплуатирующей стороны гелиосистемы инструктаж по обращению и принципу работы изделия.
2. Объясните эксплуатирующей стороне общие указания по технике безопасности.

10 Осмотр и техобслуживание

3. В особенности обратите внимание эксплуатирующей стороны на указания по технике безопасности, которые она должна соблюдать.
4. Объясните эксплуатирующей стороне принцип работы и расположение защитных устройств системы.
5. Объясните эксплуатирующей стороне значение регулярного технического обслуживания профессиональным специализированным предприятием. Для регулярного проведения работ по техническому обслуживанию рекомендуется заключить договор на выполнение технического обслуживания.
6. Передайте изделие эксплуатирующей стороне.
7. Объясните эксплуатирующей стороне основные принципы управления изделием.
8. Передайте эксплуатирующей стороне все предназначенные для нее руководства и документы на изделие для хранения.
9. Просмотрите вместе с эксплуатирующей стороной руководство по эксплуатации.
10. При необходимости ответьте на ее вопросы.
11. Обратите внимание эксплуатирующей стороны на то, что руководства должны храниться рядом с изделием, а не внутри изделия или на нем.
12. Объясните эксплуатирующей стороне, что она должна проверять уровень воды и давление наполнения системы и доливать греющую воду.
13. Объясните эксплуатирующей стороне необходимые действия по доливке и удалению воздуха из системы отопления.
14. Объясните эксплуатирующей стороне, как правильно (из экономической точки зрения) настроить температуры, регулятор и термостатические вентили.
15. Объясните эксплуатирующей стороне условия предоставления услуг.
16. Объясните эксплуатирующей стороне условия гарантии.

10 Осмотр и техобслуживание

10.1 Контрольный перечень для выполнения осмотра и технического обслуживания

В следующей таблице приведены работы по осмотру и техническому обслуживанию, которые должны выполняться с определенной периодичностью.

Работы по осмотру и техническому обслуживанию	Периодичность
Гелиоконтур	
Проверка теплоносителя гелиоустановки	Ежегодно
Проверка работы гелионасосов	Ежегодно
Проверка уровня жидкости в гелиоконтуре, при необходимости - доливка	Ежегодно
Коллекторы	
Визуальная проверка коллекторов, креплений коллекторов и присоединений	Ежегодно
Проверка плотности посадки и загрязненности креплений и элементов коллектора	Ежегодно
Проверка теплоизоляции труб на повреждения	Ежегодно

Работы по осмотру и техническому обслуживанию	Периодичность
Регулятор гелиосистемы	
Проверка работы насосов	Ежегодно
Проверка индикации температуры датчиков	Ежегодно
Проверка достоверности вклада гелиоустановки	Ежегодно
Проверка заливной петли	Ежегодно
Водонагреватель	
Проверка работы насоса загрузки накопителя	Ежегодно
Проверка герметичности подключений	Ежегодно
Проверка теплоизоляции труб на повреждения	Ежегодно

10.2 Соблюдение периодичности осмотра и техобслуживания



Опасность!

Опасность травм и повреждения в результате пропущенного и выполненного ненадлежащим образом осмотра и техобслуживания!

Работы по осмотру и техобслуживанию должны выполняться только квалифицированным специалистом.

- Регулярно выполняйте надлежащим образом описанные работы по осмотру и техобслуживанию.

Регулярный осмотр и техобслуживание, а также - использование исключительно оригинальных запасных частей являются основной предпосылкой бесперебойной работы и длительного срока службы изделия.

Мы рекомендуем заключение договора на осмотр или техническое обслуживание.

10.3 Приобретение запасных частей

Оригинальные компоненты изделия также были сертифицированы изготовителем в рамках проверки соответствия стандартам. Если при выполнении технического обслуживания или ремонта вы используете другие, не сертифицированные или не допущенные компоненты, это может привести к тому, что соответствие изделия будет утрачено, и поэтому изделие больше не будет отвечать требованиям действующих стандартов.

Мы настоятельно рекомендуем использовать оригинальные запасные части изготовителя, так как это обеспечит бесперебойную и безопасную эксплуатацию изделия. Для получения информации о доступных оригинальных запасных частях, обращайтесь по контактному адресу, указанному на обратной стороне данного руководства.

- Если при техническом обслуживании или ремонте вам требуются запасные части, используйте только те, которые допущены для данного изделия.

10.4 Подготовка работ по осмотру и по техническому обслуживанию



Опасность!

Опасность для жизни в результате поражения электрическим током!

На клеммах подключения к электрической сети L и N всегда присутствует непропадающее напряжение!

- ▶ Отсоедините изделие от электрической сети с помощью разъединительного устройства с раствором контактов минимум 3 мм (например, предохранителей или силовых выключателей).

- ▶ Снимите переднюю облицовку. (→ страница 13)

10.5 Проверка и замена теплоносителя гелиоустановки



Осторожно!

Опасность повреждений в результате использования старого теплоносителя гелиоустановки!

Вследствие старения теплоноситель гелиоустановки может терять свои защитные свойства от мороза и коррозии.

- ▶ Ежегодно проверяйте теплоноситель гелиоустановки.
- ▶ При необходимости выполняйте замену теплоносителя гелиоустановки.



Осторожно!

Опасность повреждений в результате использования непригодного теплоносителя гелиоустановки!

Использование непригодного теплоносителя гелиоустановки может стать причиной функциональных нарушений и повреждений гелиосистемы.

- ▶ Используйте только теплоноситель гелиоустановки Vaillant.

1. Если во время проверки теплоносителя гелиоустановки будет выявлено, что он утратил свои защитные свойства от мороза и коррозии, замените теплоноситель гелиоустановки.
2. Когда вы сливаете теплоноситель гелиоустановки, в коллекторах и трубах остается часть жидкости. Во избежание переполнения системы обозначьте уровень наполнения на баке перед сливом жидкости и наполняйте теплоноситель гелиоустановки только до метки.
3. Чтобы полностью опорожнить гелиоконтур, продуйте его сжатым воздухом. Затем полностью наполните гелиоконтур.

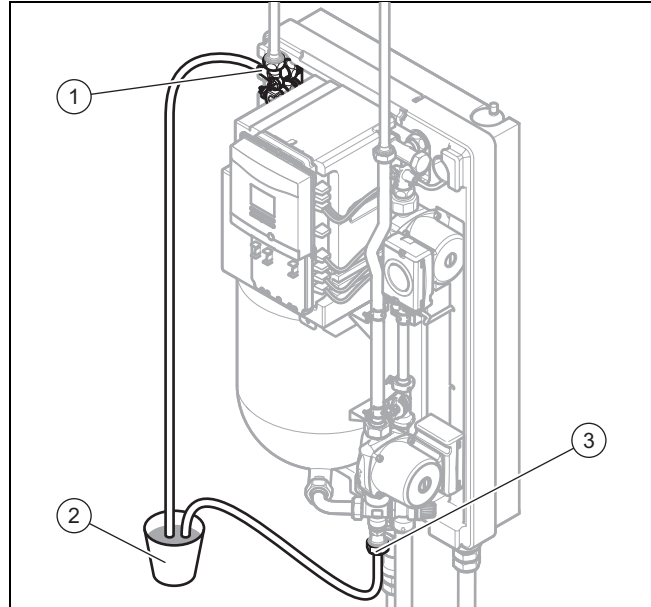
10.5.1 Проверка теплоносителя гелиоустановки

- ▶ Проверяйте теплоноситель гелиоустановки с помощью прибора для проверки защиты от замерзания или рефрактометра.

10.5.2 Слив теплоносителя гелиоустановки

Предварительные работы

- ▶ Выключите гелиосистему путем прекращения подачи питания.



1. Подключите шланг, доходящий до пола, к вентилю для выпуска воздуха (1).
2. Вставьте конец шланга в предназначенную для теплоносителя гелиоустановки сборную емкость (2) достаточного объема (объем наполнения 20 или 40 л). Держите шланг в сборной емкости таким образом, чтобы в него мог входить воздух.
3. Чтобы защитить себя от возможного выброса горячего пара и теплоносителя гелиоустановки, не погружайте конец шланга в теплоноситель гелиоустановки.
4. Откройте вентиль для выпуска воздуха.
 - ◀ При этом возможен выброс горячего теплоносителя гелиоустановки или пара.
5. Подключите доходящий до пола шланг к патрубку наполнения и опорожнения (3).
6. Также вставьте конец шланга в сборную емкость (2).
7. Следите, чтобы шланг на вентиле для выпуска воздуха не был погружен в теплоноситель гелиоустановки и чтобы через него мог всасываться воздух.
8. Откройте кран на патрубке наполнения и опорожнения.
9. Полностью слейте теплоноситель гелиоустановки.
10. Перекройте кран на патрубке наполнения и опорожнения.
11. Снимите шланг с патрубку наполнения и опорожнения.

11 Устранение неполадок

10.5.3 Наполнение теплоносителя гелиоустановки

- ▶ Залейте такое количество нового теплоносителя гелиоустановки Vaillant, как написано в (Наполнение бака (→ страница 22)).

10.5.4 Выполнение компенсации давления

- ▶ После наполнения нового теплоносителя гелиоустановки немедленно выполните компенсацию давления (Выполнение компенсации давления (→ страница 25)).

10.5.5 Дальнейшие работы и проверки

Рекомендуется выполнять техобслуживание гелиоустановки одновременно с техобслуживанием всей системы отопления.

- ▶ Проверьте коллекторы и крепления коллекторов на загрязнение и надежность посадки.
- ▶ Убедитесь в достоверности отображаемых значений вклада гелиоустановки.

10.6 Завершение работ по осмотру и техническому обслуживанию

После завершения всех работ по техническому обслуживанию:

- ▶ Проверьте надежность электрических подключений.
- ▶ Откройте сервисные краны в подающей и обратной линиях контура загрузки накопителя.
- ▶ При необходимости снова наполните контур загрузки накопителя водой до получения давления от 100 до 200 кПа (от 1,0 до 2,0 бар).
- ▶ Снова включите электропитание насосной группы нагрева от гелиосистемы.
- ▶ Проверьте контуры теплоносителя и греющей воды насосной группы нагрева от гелиосистемы на герметичность.
- ▶ Наполните контур загрузки накопителя и при необходимости снова удалите из него воздух.
- ▶ Смонтируйте переднюю облицовку. (→ страница 17)
- ▶ Выполните пробный запуск.

11 Устранение неполадок

11.1 Опрос памяти ошибок

Меню → Уровень спец-та → Лист ошибок

Изделие оснащено памятью ошибок. В ней сохраняется десять последних ошибок в хронологической последовательности.

- ▶ Для перехода между имеющимися ошибками нажмите клавишу "плюс" или "минус".
- ▶ Для удаления всего содержимого памяти ошибок нажмите правую клавишу выбора ("Удалить").

11.2 Обзор кодов ошибки



Указание

Устранять причину описанных ниже ошибок и стирать память ошибок разрешается только специалисту.

Код ошибки	Текст ошибки
20	Отключение ограничителя температуры
1272	Ошибка электроники насоса накопителя
1273	Ошибка электроники гелионасоса
1274	Ошибка электроники гелионасоса 2
1275	Насос накопителя заблокирован
1276	Гелионасос заблокирован
1277	Гелионасос 2 заблокирован
1278	Ошибка датчика температуры коллектора T5
1279	Ошибка датчика температуры накопителя T6
1281	Ошибка датчика температуры T1
1282	Ошибка датчика температуры T2
1283	Ошибка датчика температуры T3
1284	Ошибка датчика температуры T4
1355	Ошибка датчика объемного расхода контура накопителя

11.3 Выявление и устранение ошибок

Обзор ошибок, возможных причин и способов устранения вы найдете в приложении.

Выявление и устранение ошибок (→ страница 36)

12 Вывод из эксплуатации

12.1 Временный вывод из эксплуатации

12.1.1 Выключение насосной группы нагрева от гелиосистемы

- ▶ Отсоедините подачу питания на изделие с помощью разъединительного устройства с раствором контактов минимум 3 мм (например, предохранителей или силовых выключателей).

12.1.2 Обеспечение защиты от замерзания

1. Отключайте насосную группу нагрева от гелиосистемы только при наличии другого способа защиты системы отопления от мороза.
2. Полностью слейте греющую воду из насосной группы нагрева от гелиосистемы, а также из подающей и обратной линий к накопителю.

12.1.3 Перекрытие запорных устройств



Осторожно!

Опасность повреждения в результате теплового расширения греющей воды!

Поскольку насосная группа нагрева от гелиосистемы не имеет расширительного бака или предохранительного клапана для контура загрузки накопителя, тепловое расширение греющей воды может вызвать повреждение.

- ▶ Прежде чем перекрывать запорные устройства, удалите греющую воду из насосной группы нагрева от гелиосистемы.

- ▶ Перекройте также все предусмотренные на месте установки запорные устройства в контуре загрузки накопителя.

12.2 Окончательный вывод из эксплуатации

12.2.1 Выключение насосной группы нагрева от гелиосистемы

- ▶ Отсоедините подачу питания на изделие с помощью разъединительного устройства с раствором контактов минимум 3 мм (например, предохранителей или силовых выключателей).

12.2.2 Полное опорожнение гелиоустановки и системы отопления

1. Полностью слейте греющую воду из насосной группы нагрева от гелиосистемы, а также из подающей и обратной линий к накопителю.
2. Слейте из бака теплоноситель гелиоустановки. При этом соберите теплоноситель гелиоустановки в подходящую емкость.
3. Отправьте теплоноситель гелиоустановки на надлежащую утилизацию (Утилизация теплоносителя гелиоустановки (→ страница 31)).

12.2.3 Утилизация насосной группы нагрева от гелиосистемы

- ▶ Направьте насосную группу нагрева от гелиосистемы на надлежащую утилизацию (Утилизация изделия (→ страница 31)).

13 Переработка и утилизация

13.1 Переработка и утилизация

Утилизация упаковки

- ▶ Утилизируйте упаковку надлежащим образом.
- ▶ Соблюдайте все соответствующие предписания.

13.2 Утилизация изделия

Изделие состоит преимущественно из пригодных для повторного использования материалов.

Изделие, как и все принадлежности, не относятся к бытовым отходам.

- ▶ Проследите, чтобы изделие, и, при наличии, принадлежности, были отправлены на надлежащую утилизацию.
- ▶ Соблюдайте действующие внутригосударственные предписания.

13.3 Утилизация теплоносителя гелиоустановки

- ▶ Обеспечьте направление теплоносителя гелиоустановки в соответствующее хранилище отходов или на мусоросжигательное предприятие с соблюдением местных норм.
- ▶ При количестве свыше 100 л обратитесь в местное коммунальное предприятие или вызовите утилизационный автомобиль.

13.4 Утилизация расходных деталей

- ▶ Отправьте расходные детали на надлежащую утилизацию.
- ▶ Соблюдайте действующие внутригосударственные предписания.

13.5 Утилизация неисправных деталей

- ▶ Отправьте замененные неисправные детали на надлежащую утилизацию.
- ▶ Соблюдайте действующие внутригосударственные предписания.

14 Сервисная служба

Актуальную информацию по организациям, осуществляющим гарантийное и сервисное обслуживание продукции Vaillant, Вы можете получить по телефону "горячей линии" и по телефону представительства фирмы Vaillant, указанным на обратной стороне обложки инструкции. Смотрите также информацию на Интернет-сайте.

15 Технические характеристики

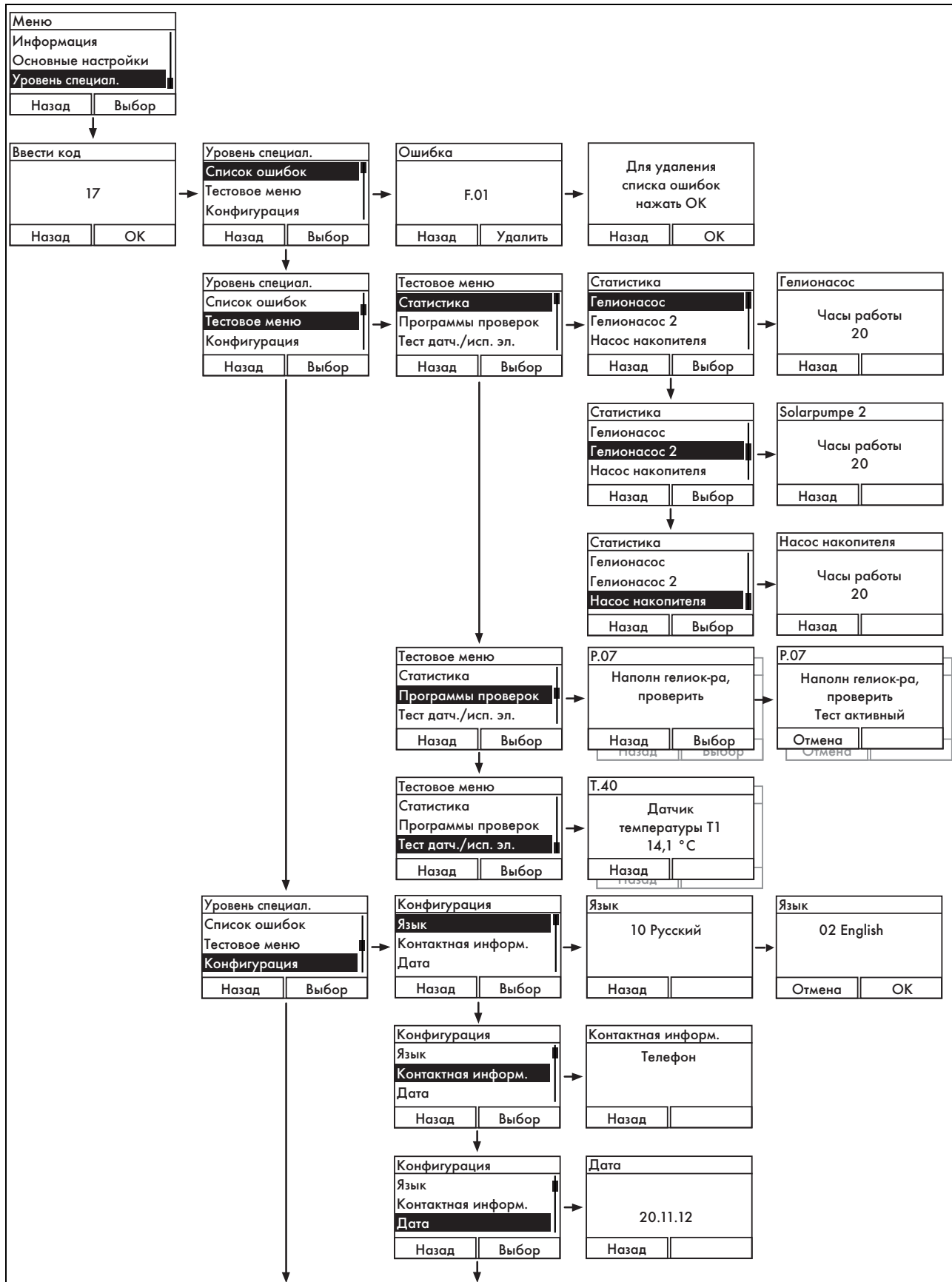
	Базовый модуль VPM 15 D	VPM 30 D (базовый модуль с модулем расширения)
Мощность пластинчатого теплообменника	16 кВт	16 кВт
Мощность гелионасоса	≤ 65 Вт	≤ 130 Вт

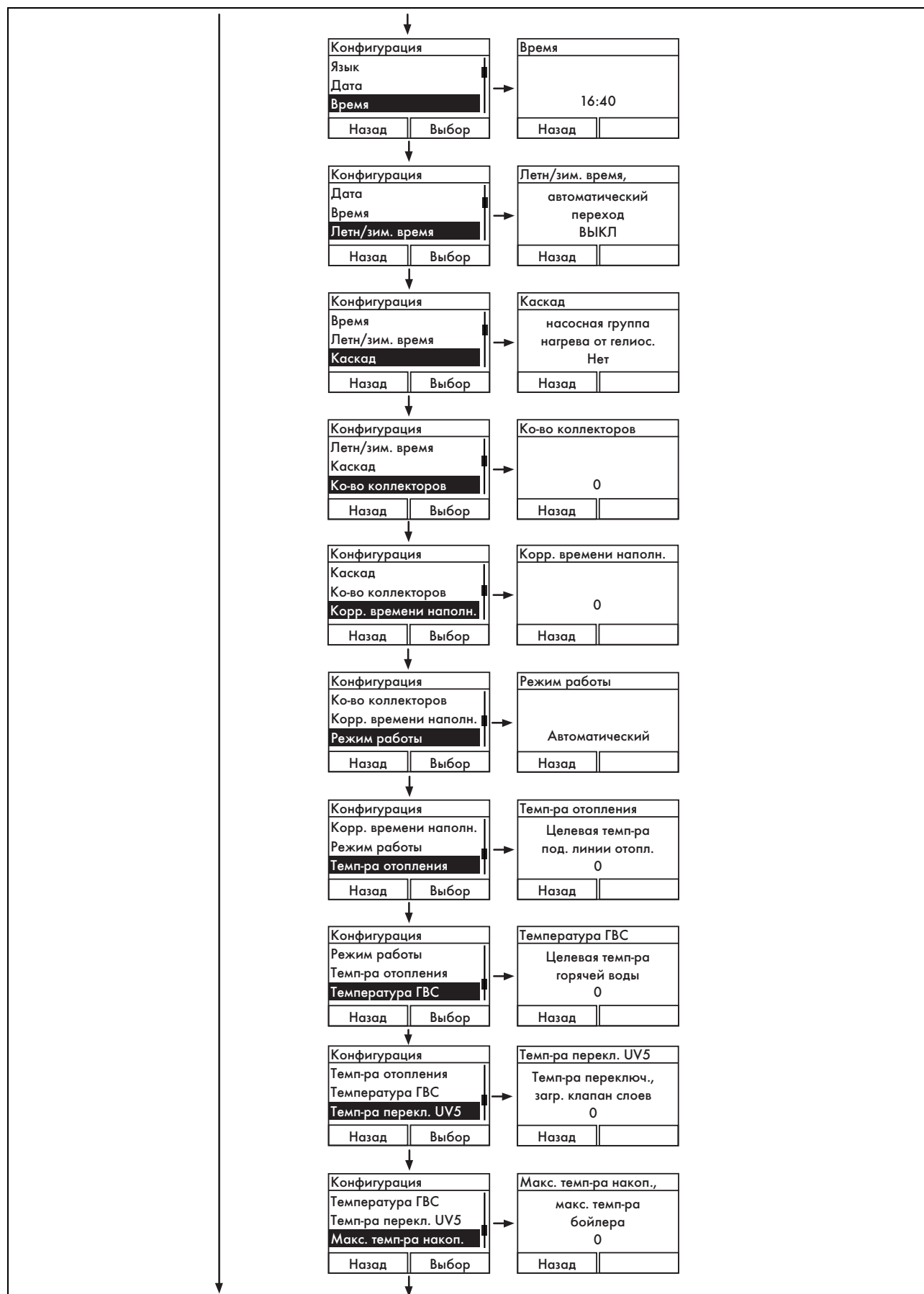
15 Технические характеристики

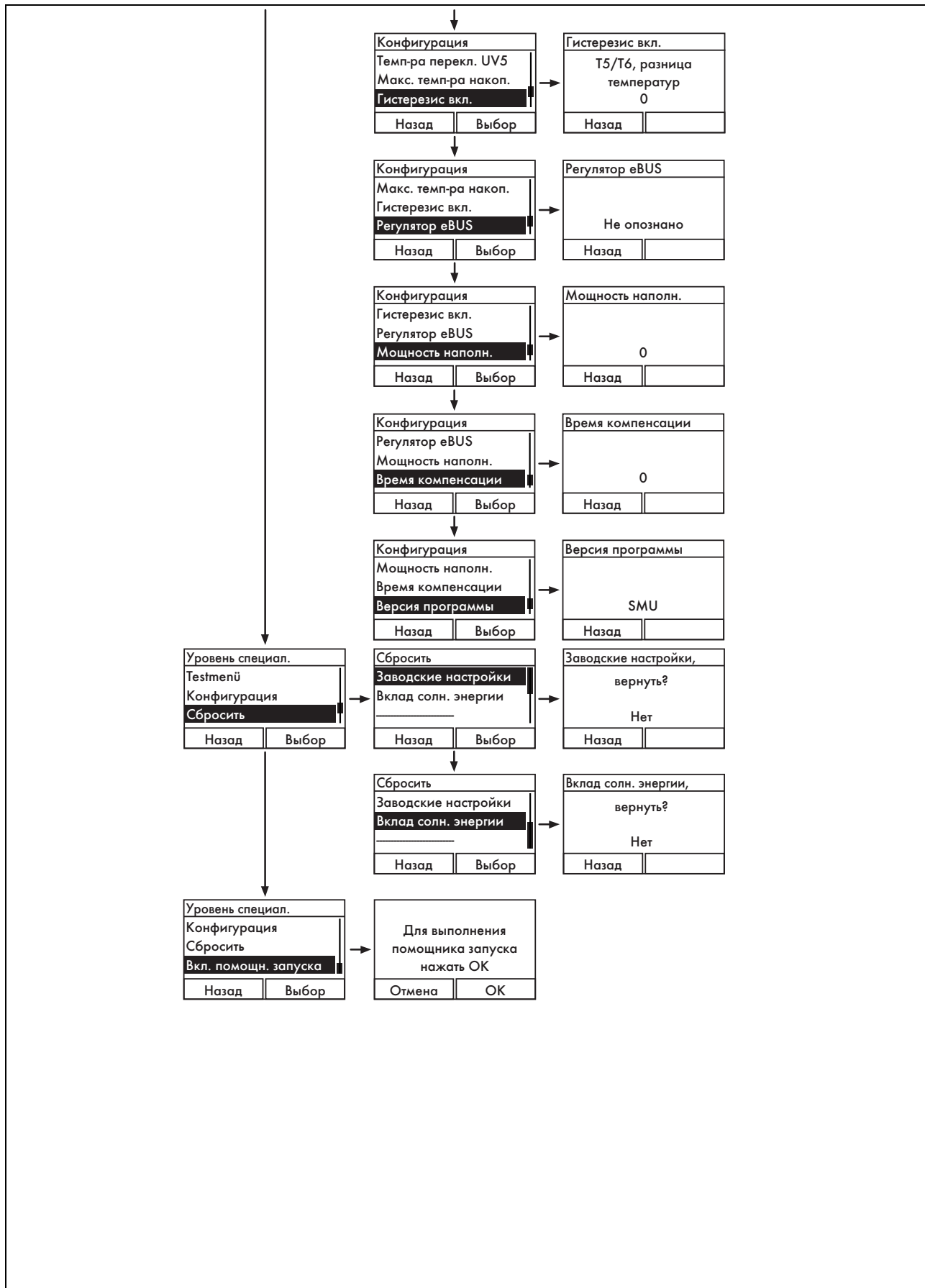
	Базовый модуль VPM 15 D	VPM 30 D (базовый модуль с модулем расширения)
Мощность насоса загрузки накопителя	≤ 65 Вт	≤ 65 Вт
Объем бака	20 л	40 л
Габариты изделия, высота	750 мм	750 мм
Габариты изделия, ширина	450 мм	900 мм
Габариты изделия, глубина	340 мм	340 мм
Площадь коллектора	≤ 15 м ²	≤ 30 м ²
Количество коллекторов	≤ 6	≤ 12

Приложение

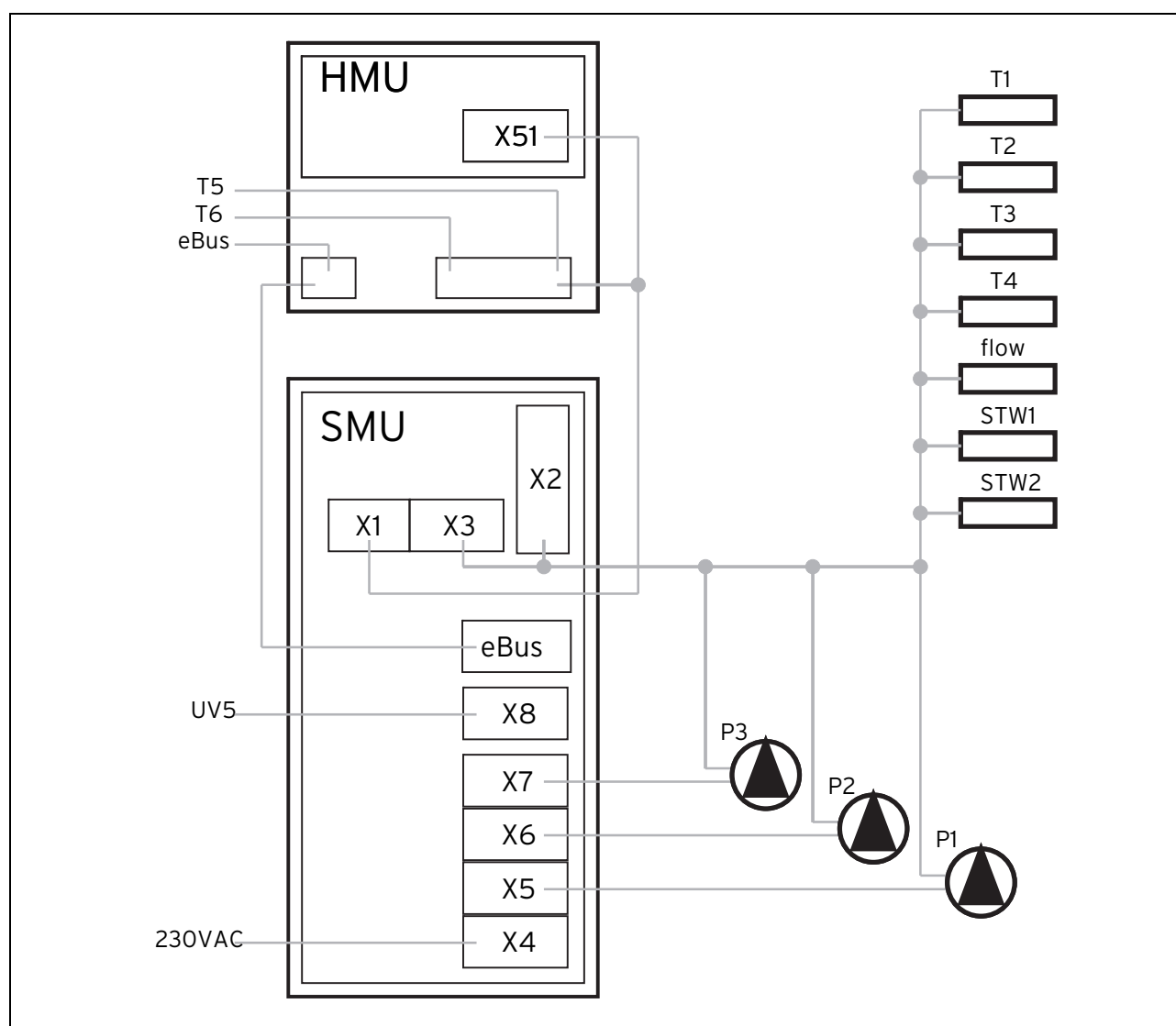
A Обзор структуры меню уровня специалиста







В Схема электрических соединений



С Выявление и устранение ошибок

Неисправность	Возможная причина	Объяснение/устранение
Насосы запускаются через нерегулярные промежутки времени, даже ночью	Функция противоблокирования	Ошибка отсутствует
Коллекторы теплее, чем накопитель, но гелиоустановка не запускается	Накопитель загружен или активен принудительный перерыв на 10 минут после остановки насоса	Ошибка отсутствует При необходимости увеличить максимальную температуру воды в накопителе
Когда гелионасос стоит, бак остается пустым	Невозможность опорожнения коллекторного поля Опорожнение коллекторного поля может продолжаться до 15 минут	Проверить гелиоконтур на наличие сифонирования
Насос загрузки накопителя работает, но гелионасос не работает	Функция выбега (загрузка от гелиоустановки недавно прекратилась)	Ошибка отсутствует
Насос загрузки накопителя не работает при низкой температуре наружного воздуха	Функция защиты от замерзания	Ошибка отсутствует
Температура коллектора очень высокая и гелиоустановка начинает наполнение	Горячий запуск возможен с помощью технологии Drainback	Ошибка отсутствует
Гелионасос всасывает воздух	Слишком низкий уровень жидкости	Долейте в гелиосистему теплоноситель, чтобы его уровень при работе не опускался ниже отметки 2

Неисправность	Возможная причина	Объяснение/устранение
Гелионасос всасывает воздух, поскольку жидкость из второго бака поступает с задержкой	Очень незначительная потеря давления в гелиоконтуре в сочетании со слишком большой потерей давления в соединительных трубах между базовым модулем и модулем расширения	Проверить соединительные трубы на наличие засорения и перегибов, на регуляторе гелиосистемы уменьшить мощность первого гелионасоса и увеличить задержку включения второго гелионасоса
Наполнение завершается, но оттока жидкости из коллекторов обратно не происходит	Слишком большая потеря давления в гелиоконтуре	Проверить гелиоконтур на наличие засорения и перегибов, проверить коллекторное поле на засорение, увеличить время наполнения на регуляторе гелиосистемы
Гелионасос работает, но насос загрузки накопителя не работает	Слишком низкая температура теплоносителя гелиоустановки	Ошибка отсутствует
	Насос загрузки накопителя не работает	Проверить штекер/кабель питания/сигнальный кабель насоса загрузки накопителя
	Наполнение гелиоустановки активировано	Проверить символ насоса на дисплее <ul style="list-style-type: none"> –  мигает: наполнение –  постоянно включено: нагрев накопителя
Вклад гелиоустановки необычно высокий	Большие потери тепла	Выполнить изоляцию установки Вклад гелиоустановки всегда превышает количество сэкономленной первичной энергии
Установка или изделие создают шум	Журчащий звук - нормальное явление	Ошибка отсутствует
	Воздух в гелионасосе	Удалить воздух из гелионасоса
	Воздух в насосе загрузки накопителя.	Удалить воздух из насоса загрузки накопителя, проверить давление в контуре загрузки накопителя, при необходимости - долить воды и промыть контур загрузки накопителя
Отображаемая температура неправильная	Плохое соединение датчиков температуры	Проверить надежность посадки и положение датчиков температуры
Изменение цвета бака	Пожелтение бака - нормальное явление, очень сильное или быстрое изменение цвета указывает на высокую температуру в гелиоконтуре	Проверить работу гелиоконтур Проверить работу контура загрузки накопителя
Через определенное время падает уровень теплоносителя гелиоустановки	Не герметичен гелиоконтур	Найти и уплотнить место нарушения герметичности
	Слишком высокое давление, срабатывает предохранительный клапан	Проверить работу предохранительного клапана Проверить возможность опорожнения солнечных коллекторов
Теплоноситель гелиоустановки остается в коллекторном поле или в трубопроводе и полностью не перетекает обратно в бак		проблема отсутствует, пока установка совершает вклад солнечной энергии
Гелионасос работает, теплоноситель гелиоустановки не подается	Перекрыт запорный вентиль	Открыть запорный вентиль
	Потери давления слишком большие	Проверить работу гелиоконтур Проверить работу контура загрузки накопителя
Некоторые параметры настройки невозможно изменить (время, дата, режим работы, температура переключения UV5 и т. д.)	Изделие было или находится подключенным к auroMATIC VRS 620	Удалить auroMATIC VRS 620 и повторно запустить изделие (нажать клавишу снятия сбоя)
Загрузка контура горячей воды и/или отопительного контура происходит нерегулярно (например, режим отопления летом)	Насосная группа горячего водоснабжения VPM W отсутствует	Постоянно отсоединить шину данных eBUS и снова запустить изделие. Установить насосную группу горячего водоснабжения

Указатель ключевых слов

Указатель ключевых слов

А

Артикул 7

В

Вывод из эксплуатации гелиосистемы 30–31

Г

Гелиоустановка, негерметична 5

Гидравлическое подключение гелионасоса 19

Д

Демонтаж бака 17

Документация 7

З

Замена теплоносителя гелиоустановки 29

Запасные части 28

И

Инструмент 4

Использование по назначению 6

К

Квалификация 3

Компенсация давления 25

М

Маркировка CE 5

Монтаж передней облицовки 17

Мороз 4

Н

Навешивание базового модуля 13

Навешивание модуля расширения 20

Навешивание насосной группы нагрева от гелиосистемы 13

Наполнение бака 22

Наполнение контура загрузки накопителя 21

Наполнение теплоносителя гелиоустановки 22

Напряжение 3

П

Передача насосной группы нагрева от гелиосистемы 27

Передача, эксплуатирующая сторона 27

Подключение гелиоконтура 15

Подключение датчика температуры емкости 16

Подключение датчика температуры коллектора 16

Подключение клапана послойной загрузки 15

Подключение контура загрузки накопителя 14

Подключение накопителя 14

Подключение регулятора системы 16

Подключение сбросной линии 14

Помощник запуска 23

Предохранительное устройство 3

Проверка теплоносителя гелиоустановки 29

Провода, максимальная длина 5

Провода, минимальное сечение 5

Провода, требования 5

Прокладывание кабеля подключения к электросети 16

Р

Распаковка насосной группы нагрева от гелиосистемы 11

Режим эксплуатации 26

Руководство, действительность 7

С

Система негерметична 5

Система отопления негерметична 5

Система, негерметична 5

Система, условия 7

Слив теплоносителя гелиоустановки 29

Снятие держателя регулятора 17

Снятие передней облицовки 13

Специалист 3

Схема 3

У

Удаление воздуха из контура загрузки накопителя 21

Уровень специалиста 21

Условия, система 7

Утилизация насосной группы нагрева от гелиосистемы 31

Утилизация теплоносителя гелиоустановки 31

Утилизация упаковки 31

Утилизация, насосная группа нагрева от гелиосистемы 31

Утилизация, неисправные детали 31

Утилизация, расходные детали 31

Утилизация, теплоноситель гелиоустановки 31

Утилизация, упаковка 31

Э

Электрическое подключение гелионасоса 19

Электричество 3

0020200869_01 ■ 28.01.2016

Офисы "Вайлант Груп Рус", Россия

123423 Москва ■ ул. Народного Ополчения дом 34, строение 1
Тел. 495 788-45 44 ■ Факс 495 788-45 65
Техническая поддержка 495 921-45 44 (круглосуточно)

Офисы "Вайлант Груп Рус", Россия

197022 Санкт-Петербург ■ наб. реки Карповки д. 7
Тел. 812 703-00 28 ■ Факс 812 703-00 29

Офисы "Вайлант Груп Рус", Россия

410000 Саратов ■ ул. Московская 149 А
Тел. 84 52 47-77 97 ■ Факс 84 52 29-47 43

Офисы "Вайлант Груп Рус", Россия

344056 Ростов-на-Дону ■ ул. Украинская д.51/101, офис 301
Тел. 863 218-13 01 ■ Тел. 863 218-13 02

Офисы "Вайлант Груп Рус", Россия

620100 Екатеринбург ■ Восточная 45
Тел. 343 382-08 38

Офисы "Вайлант Груп Рус", Россия

630105 Новосибирск (Сибирь и Дальний Восток) ■ ул. Линейная 11, кор. 2
Тел. 383 311-07 89

© Данные руководства или их части охраняются авторским правом и могут копироваться или распространяться только с письменного согласия изготовителя.
Возможны технические изменения.