

ru Руководство по монтажу
uk Посібник зі встановлення



recoVAIR

VAR 60/1 D



Publisher/manufacture

Vaillant GmbH

Berghauser Str. 40 | D-42859 Remscheid
Tel. +49 21 91 18-0 | Fax +49 21 91 18-2810
info@vaillant.de | www.vaillant.de

Publisher/manufacture

Вайлант ГМБХ

Бергхаузер штр. 40 | D-42859 Ремшайд
Тел +4 9 21 91 18-0 | Факс +4 9 21 91 18-2810
info@vaillant.de | www.vaillant.de



ru	Руководство по монтажу	1
uk	Посібник зі встановлення	15

Руководство по монтажу	5	Установка	8
Содержание		5.1 Соблюдение требований к месту установки изделия.....	8
1 Безопасность	2	5.2 Установка трубы из набора предварительного монтажа	8
1.1 Относящиеся к действию предупредительные указания.....	2	5.3 Установка наружного кожуха	8
1.2 Использование по назначению.....	2	5.4 Подготовка настенной крепежной рамки.....	8
1.3 Общие указания по технике безопасности.....	3	5.5 Электромонтаж	9
1.4 Предписания (директивы, законы, стандарты)	4	6 Ввод в эксплуатацию	11
2 Указания по документации	5	6.1 Включение изделия	11
2.1 Соблюдение совместно действующей документации	5	7 Устранение неполадок	11
2.2 Хранение документации.....	5	8 Ремонт	11
2.3 Действительность руководства	5	8.1 Приобретение запасных частей	11
3 Описание изделия	5	9 Вывод из эксплуатации	12
3.1 Конструкция	5	9.1 Временный вывод изделия из эксплуатации	12
3.2 Данные на маркировочной табличке.....	5	9.2 Окончательный вывод изделия из эксплуатации.....	12
3.3 ОПАСНО!	6	10 Переработка и утилизация	13
3.4 Небезопаска!	6	11 Сервисная служба	13
3.5 Правила упаковки, транспортировки и хранения	6	Приложение	14
3.6 Срок хранения.....	6	А Технические характеристики	14
3.7 Срок службы	7		
3.8 Дата производства.....	7		
3.9 Маркировка CE.....	7		
3.10 Единый знак обращения на рынке государств-членов Евразийского экономического союза.....	7		
3.11 Национальный знак соответствия Украины	7		
4 Монтаж	7		
4.1 Проверка комплектности	7		

1 Безопасность

1 Безопасность

1.1 Относящиеся к действию предупредительные указания

Классификация относящихся к действию предупредительных указаний

Относящиеся к действию предупредительные указания классифицированы по степени возможной опасности с помощью предупредительных знаков и сигнальных слов следующим образом:

Предупредительные знаки и сигнальные слова



Опасность!

Непосредственная угроза жизни или опасность тяжёлых травм



Опасность!

Опасность для жизни в результате поражения электрическим током



Предупреждение!

Опасность незначительных травм



Осторожно!

Риск материального ущерба или нанесения вреда окружающей среде

1.2 Использование по назначению

В случае ненадлежащего использования или использования не по назначению возможна опасность для здоровья и жизни пользователя или третьих лиц, а также опасность нанесения ущерба изделию и другим материальным ценностям.

Изделие предусмотрено исключительно для приточной и вытяжной вентиляции жилых помещений. Изделие можно использовать одновременно только с теплогенераторами с забором воздуха не из помещения. Изделие должно эксплуатироваться только со вставленными фильтрами.

Изделие не подходит для приточной и вытяжной вентиляции бассейнов. Из-за высокой пылевой нагрузки эксплуатация изделия на стадии строительства не допускается.

Использование по назначению подразумевает:

- соблюдение прилагаемых руководств по эксплуатации, установке и техническому обслуживанию изделия, а также всех прочих компонентов системы



– соблюдение всех приведенных в руководствах условий выполнения осмотров и техобслуживания.

Иное использование, нежели описанное в данном руководстве, или использование, выходящее за рамки описанного здесь использования, считается использованием не по назначению. Использование не по назначению считается также любое непосредственное применение в коммерческих и промышленных целях.

Внимание!

Любое неправильное использование запрещено.

1.3 Общие указания по технике безопасности

1.3.1 Опасность из-за недостаточной квалификации

Действительность: Кроме России

Следующие работы должны выполнять только специалисты, имеющие достаточную для этого квалификацию:

- Монтаж
- Демонтаж
- Установка
- Ввод в эксплуатацию
- Ремонт



– Вывод из эксплуатации

Действительность: Россия

Следующие работы должны выполнять только аттестованные фирмой Vaillant специалисты, имеющие достаточную для этого квалификацию:

- Монтаж
- Демонтаж
- Установка
- Ввод в эксплуатацию
- Техническое обслуживание
- Ремонт
- Вывод из эксплуатации
- ▶ Соблюдайте все прилагаемые к изделию руководства.
- ▶ Действуйте в соответствии с современным уровнем развития техники.
- ▶ Соблюдайте все соответствующие директивы, стандарты, законы и прочие предписания.

1.3.2 Опасность для жизни в результате поражения электрическим током

В случае контакта с токопроводящими компонентами существует опасность для жизни в результате поражения электрическим током.

Прежде чем приступить к работе с изделием:

1 Безопасность

- ▶ Обесточьте изделие, отключив все полюса от электросети (электрическое разъединительное устройство с расстоянием между контактами минимум 3 мм, например, предохранитель или силовой выключатель).
- ▶ Примите меры против повторного включения.
- ▶ Проверьте отсутствие напряжения.

1.3.3 Опасность отравления из-за одновременной работы с теплогенератором с забором воздуха из помещения

Если изделие работает одновременно с теплогенератором с забором воздуха из помещения, то из теплогенератора в помещения могут выходить очень опасные отходящие газы. Не устанавливайте изделие одновременно с теплогенератором с забором воздуха из помещения.

- ▶ Установите по месту эксплуатации подходящее защитное устройство, которое будет контролировать разность давлений между жилым помещением и системой дымоходов и отключать

изделие при слишком большой разности давлений.

- ▶ Установленное защитное устройство должно быть проверено и одобрено трубочистом.

1.4 Предписания (директивы, законы, стандарты)

- ▶ Соблюдайте национальные предписания, стандарты, директивы, административные распоряжения и законы.

2 Указания по документации

2.1 Соблюдение совместно действующей документации

- ▶ Обязательно соблюдайте инструкции, содержащиеся во всех руководствах по эксплуатации и монтажу, прилагаемых к компонентам системы.
- ▶ Соблюдайте указания для конкретных стран и регионов в приложении Country Specifics.

2.2 Хранение документации

- ▶ Передайте настоящее руководство и всю совместно действующую документацию стороне, эксплуатирующей систему.

2.3 Действительность руководства

Действие настоящего руководства распространяется исключительно на:

Изделие - артикульный номер

Действительность: Россия, Украина

VAR 60/1 D

0010025515

3 Описание изделия

Данное изделие – это децентрализованный модуль приточно-вытяжной вентиляции для жилых помещений. Модуль приточно-вытяжной вентиляции может быть установлен отдельно или в системе с общим количеством до 16 модулей приточно-вытяжной вентиляции.

Для сбалансированной вентиляции требуется минимум два модуля приточно-вытяжной вентиляции или четное количество модулей приточно-вытяжной вентиляции.

Система вентиляции работает по принципу «ведущий – ведомый».

Модуль приточно-вытяжной вентиляции VAR 60/1 D совместим со следующими изделиями:

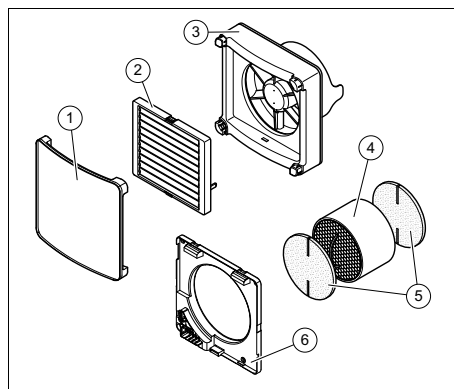
- регулятор VAZ CPC
- прибор дистанционного управления VAZ RC



Указание

Для ввода модуля приточно-вытяжной вентиляции в эксплуатацию требуется прибор дистанционного управления.

3.1 Конструкция



- | | | | |
|---|-----------------------------------|---|---------------------------|
| 1 | Передняя заглушка | 4 | Регенератор |
| 2 | Защита от ветра | 5 | Фильтр |
| 3 | Модуль вентилятора со светодиодом | 6 | Настенная крепежная рамка |

3.2 Данные на маркировочной табличке

Данные на маркировочной табличке	Значение
	Изучите руководство по установке и техническому обслуживанию изделия!
	Класс защиты II

3 Описание изделия

Данные на маркировочной табличке	Значение
VAR 60/1 D	Обозначение типа
VAR	Модуль приточно-вытяжной вентиляции с теплообменником-рекуператором
60	Макс. объёмный расход воздуха в м ³ /ч
/1	Поколение аппаратов
D	децентрализованный
P _{макс.}	Расчетное потребление
V _{МАКС}	макс. объёмный расход воздуха
Серийный номер	с 7-ой по 16-ую цифру образует артикул

3.3 ОПАСНО!

Действительность: Россия

- ▶ Опасность получения термического ожога!
- ▶ Опасность поражения электрическим током!
- ▶ Для оборудования подключаемого к электрической сети!
- ▶ Перед монтажом прочесть инструкцию по монтажу!
- ▶ Перед вводом в эксплуатацию прочесть инструкцию по эксплуатации!
- ▶ Соблюдать указания по техническому обслуживанию, приведенные в инструкции по эксплуатации!

3.4 Небезопасно!

Действительность: Украина

- ▶ Перед монтажом прочитати інструкцію з установки!
- ▶ Перед введенням в експлуатацію прочитати інструкцію з експлуатації!
- ▶ Дотримуватися вказівок з технічного обслуговування, наведених в інструкції з експлуатації!

3.5 Правила упаковки, транспортировки и хранения

Действительность: Россия

ИЛИ Украина

Приборы поставляются в упаковке предприятия-изготовителя.

Приборы транспортируются автомобильным, водным и железнодорожным транспортом в соответствии с правилами перевозки грузов, действующими на конкретном виде транспорта. При транспортировке необходимо предусмотреть надежное закрепление изделий от горизонтальных и вертикальных перемещений.

Неустановленные приборы хранятся в упаковке предприятия-изготовителя. Хранить приборы необходимо в закрытых помещениях с естественной циркуляцией воздуха в стандартных условиях (неагрессивная и беспылевая среда, перепад температуры от -10 °С до +37 °С, влажность воздуха до 80%, без ударов и вибраций).

3.6 Срок хранения

Действительность: Россия

ИЛИ Украина

- Срок хранения: 2 года с даты поставки

3.7 Срок службы

Действительность: Россия
ИЛИ Украина

При условии соблюдения предписаний относительно транспортировки, хранения, монтажа и эксплуатации, ожидаемый срок службы изделия составляет 15 лет с момента установки.

3.8 Дата производства

Действительность: Россия
ИЛИ Украина

Дата производства (неделя, год) указаны в серийном номере на маркировочной табличке:

- третий и четвертый знак серийного номера указывают год производства (двухзначный).
- пятый и шестой знак серийного номера указывают неделю производства (от 01 до 52).

3.9 Маркировка CE



Маркировка CE документально подтверждает соответствие характеристик изделий, указанных на маркировочной табличке, основным требованиям соответствующих директив.

С заявлением о соответствии можно ознакомиться у изготовителя.

3.10 Единый знак обращения на рынке государств-членов Евразийского экономического союза

Действительность: Россия



Маркировка изделия единым знаком обращения на рынке государств-чле-

нов Евразийского экономического союза подтверждает соответствие изделия требованиям всех технических регламентов Евразийского экономического союза и всех представленных в нём стран.

3.11 Национальный знак соответствия Украины

Действительность: Украина



Маркировка прибора национальным знаком соответствия свидетельствует о соответствии прибора требованиям технических предписаний Украины.

4 Монтаж

4.1 Проверка комплектности

- ▶ Проверьте комплект поставки на комплектность.

Количество	Содержание
1	Передняя заглушка
1	Защита от ветра
1	Настенная крепежная рамка
1	Модуль вентилятора
1	Регенератор с двумя фильтрами
1	Руководство по эксплуатации
1	Руководство по установке

5 Установка

5 Установка

5.1 Соблюдение требований к месту установки изделия

Изделие можно устанавливать в квартирах, подвальных помещениях, кладовых или помещениях многоцелевого назначения и на чердаках.

- ▶ Соблюдайте действующие внутригосударственные строительные предписания.
- ▶ Убедитесь, что место установки не подвержено воздействию влаги и не промерзает.
- ▶ При выборе места установки учитывайте уровень звуковой мощности и количественную меру звукоизоляции изделия.
 - → Технические характеристики в Приложении
- ▶ Учитывайте диаметр трубы и минимальные расстояния до потолков, окон и углов.

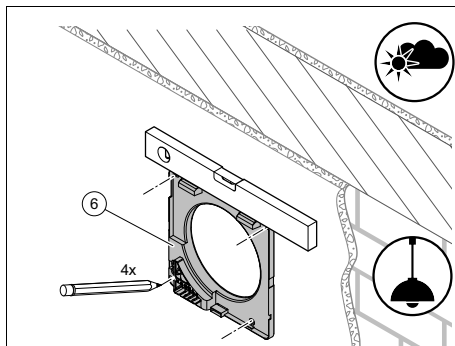
5.2 Установка трубы из набора предварительного монтажа

1. Вставьте трубу из набора предварительного монтажа на предусмотренное место в наружной стене.
 - При этом соблюдайте указания прилагающегося к изделию руководства по монтажу.
2. Позаботьтесь о том, чтобы при сверлении стены не повредить кабели питания и управления.

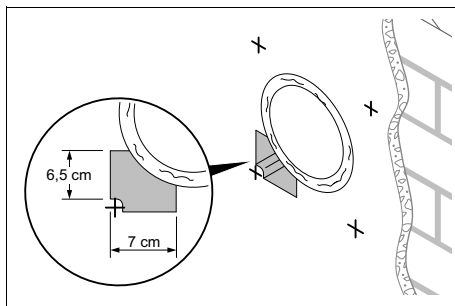
5.3 Установка наружного кожуха

- ▶ Установите наружный кожух и его настенную крепежную рамку.
 - При этом соблюдайте указания прилагающегося к изделию руководства по монтажу.
 - Используйте подходящие дюбели и винты с плоской головкой.

5.4 Подготовка настенной крепежной рамки



1. Отметьте места для четырех отверстий.



2. Учитывайте размер выемки для установки электрических соединений и монтажа настенной крепежной рамки.
3. Учитывайте правильную скрытую подштукатурную проводку кабеля электропитания.
4. Позаботьтесь о том, чтобы не повредить кабели питания и управления.
5. Просверлите отверстия в стене.

5.5 Электромонтаж

Электромонтаж разрешается выполнять только специалисту-электрику.



Опасность!

Опасность для жизни из-за находящихся под напряжением подключений (220/230 В)!

При выполнении работ на находящихся под напряжением подключениях (220/230 В) существует опасность для жизни в результате поражения электрическим током.

- ▶ Перед выполнением работ отключите подвод электрического тока к изделию.
- ▶ Примите меры к предотвращению повторного включения подвода электрического тока.
- ▶ Проверьте подключения на отсутствие напряжения.

5.5.1 Подключение электропитания



Осторожно!

Повреждение из-за неверного подключения!

Если перепутать подключения L и N с линиями управления S1, S2, C1 и C2, то изделие будет повреждено.

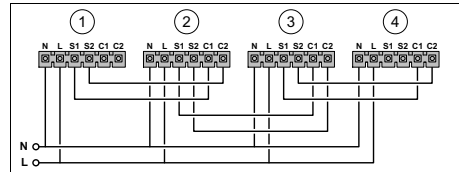
- ▶ Следите за правильностью подключения кабелей L и N.
- ▶ Соедините на вешущем и всех исполнительных устройствах кабели L и N с соответствующими клеммами электропитания на настенной крепежной рамке.



Указание

В цепь электропитания можно установить дополнительный биполярный выключатель.

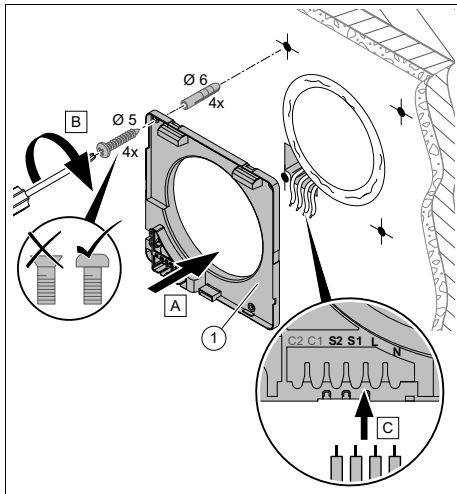
5.5.2 Соединение ведущего и исполнительных устройств



- ▶ Соедините ведущее (1) и исполнительные устройства (2), (3), (4) с помощью кабелей управления следующим образом.
 - Все исполнительные устройства с нечетными номерами ((3), 5, 7 и т. д.) одновременно всегда имеют то же направление вентиляции, что и у ведущего устройства (1).
 - Все исполнительные устройства с четными номерами ((2), (4), 6 и т. д.) одновременно всегда имеют направление вентиляции, противоположное направлению вентиляции ведущего устройства (1).
 - Клеммы S1 и S2 на исполнительном модуле с самым высоким номером остаются свободными.

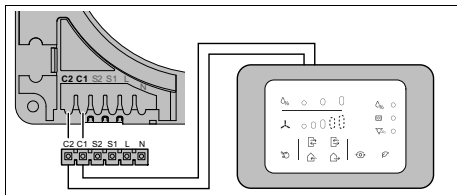
5 Установка

5.5.3 Установка настенной крепежной рамки



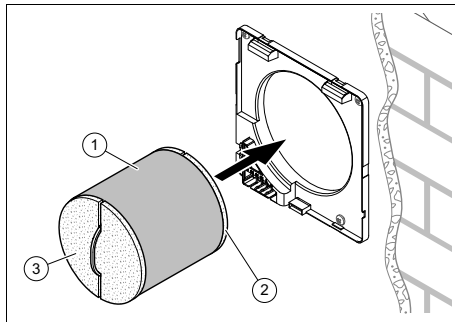
1. Установите настенную крепежную рамку (1) с помощью подходящих дюбелей и винтов с плоской головкой.
2. Выполните разводку кабелей.

5.5.4 Подключение кабеля управления к ведущему устройству



- Соедините кабель управления регулятора с клеммами C1 и C2.

5.5.5 Установка регенератора в трубу

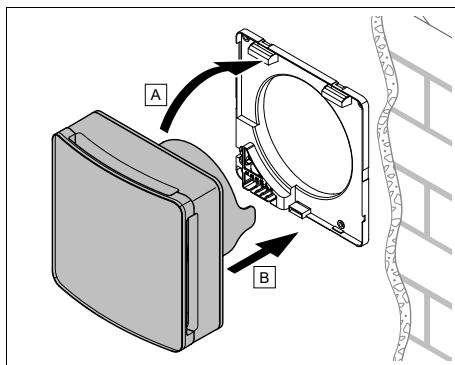


1. Перед вдвиганием проверьте прочность фиксации натяжного каната на регенераторе (1).
2. Вдвиньте регенератор с установленными фильтрами (2) и (3) в трубу примерно до середины стены.

Условия: Установочный размер: < 300 мм (< 11,81 дюйм)

- Отпустите внутренний фильтр (3).
- Регенератор и натяжной канат не должны касаться крыльчатки вентилятора.

5.5.6 Установка модуля вентилятора



1. Установите модуль вентилятора с уже установленными защитой от ветра и фронтальной заглушкой в настенную крепежную рамку.

2. Убедитесь, что правильно выполнен контакт штекерного соединения на настенной крепежной рамке.

6 Ввод в эксплуатацию

6.1 Включение изделия

1. С помощью прибора дистанционного управления VAZ RC инициализируйте по очереди все модули приточно-вытяжной вентиляции в системе.
 - См. руководство по эксплуатации прибора дистанционного управления.



Указание

При использовании опционального регулятора VAZ CPC прибор дистанционного управления требуется только для ввода в эксплуатацию.

2. Поочередно, начиная с ведущего устройства, включите все модули приточно-вытяжной вентиляции в системе вентиляции на выключателе питания. Если предусмотрен опциональный регулятор VAZ CPC, то перед включением ведущего устройства его нужно ввести в эксплуатацию.
3. Настройте с помощью регулятора VAZ CPC или прибора дистанционного управления VAZ RC режим работы и функции.
 - См. руководство по эксплуатации регулятора или прибора дистанционного управления.

7 Устранение неполадок

Условия: Модули приточно-вытяжной вентиляции не работают

- ▶ Выключите изделие.
- ▶ Убедитесь, что модуль вентилятора правильно установлен на настенной крепежной рамке и выполнен контакт штекерного соединения .

Условия: Изделия, которые подключены в системе за ведущим устройством, конфигурируются при вводе в эксплуатацию не как исполнительные, а как ведущие устройства

- ▶ Выключите все изделия в системе.
- ▶ Убедитесь, что модуль вентилятора правильно установлен на настенной крепежной рамке и выполнен контакт штекерного соединения .
- ▶ Повторно введите изделие в эксплуатацию (→ гл. Ввод в эксплуатацию).

Условия: Модули приточно-вытяжной вентиляции работают только в ночном режиме

- ▶ Убедитесь, что не перекрыто ведущее устройство.

8 Ремонт

8.1 Приобретение запасных частей

Оригинальные компоненты изделия также были сертифицированы изготовителем в рамках проверки соответствия стандартам. Если при выполнении технического обслуживания или ремонта вы используете другие, не сертифицированные или не допущенные компоненты, это может привести к тому, что соответствие изделия будет утрачено, и поэтому изделие больше не будет отвечать требованиям действующих стандартов.

Мы настоятельно рекомендуем использовать оригинальные запасные части изготовителя, так как это обеспечит бесперебойную и безопасную эксплу-

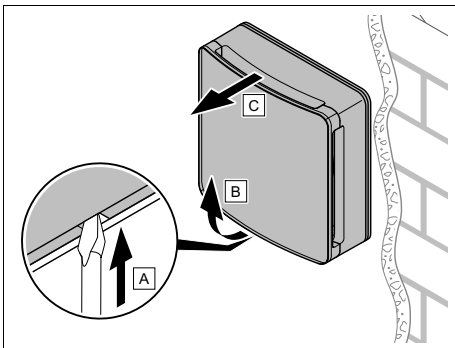
9 Вывод из эксплуатации

атацию изделия. Для получения информации о доступных оригинальных запчастях, обращайтесь по контактному адресу, указанному на обратной стороне данного руководства.

- ▶ Если при техническом обслуживании или ремонте вам требуются запасные части, используйте только те, которые допущены для данного изделия.

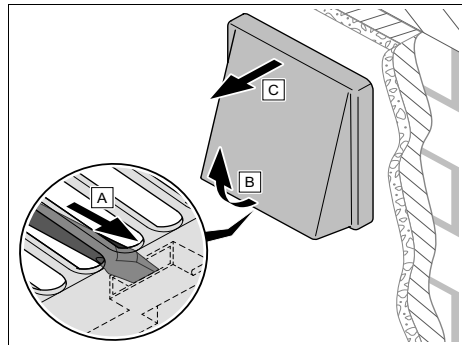
8.1.1 Замена модуля вентилятора и фронтальной заглушки

1. Выключите изделие.



2. Демонтируйте модуль вентилятора.
3. Демонтируйте защиту от ветра и фронтальную заглушку с модуля вентилятора.
4. Замените модуль вентилятора и фронтальную заглушку.
5. Установите защиту от ветра и фронтальную заглушку на модуль вентилятора.
6. Установите модуль вентилятора с защитой от ветра и фронтальной заглушкой.

8.1.2 Демонтаж наружного кожуха



- ▶ Демонтируйте наружный кожух.

9 Вывод из эксплуатации

9.1 Временный вывод изделия из эксплуатации

1. Выключите изделие с помощью выключателя питания.
2. Обесточьте изделие, отключив все полюса от электросети (например, предохранителем или защитным выключателем).

9.2 Окончательный вывод изделия из эксплуатации

1. Выключите изделие с помощью выключателя питания.
2. Обесточьте изделие, отключив все полюса от электросети (электрическое разъединительное устройство с расстоянием между контактами минимум 3 мм, например предохранитель или защитный выключатель).
3. Демонтируйте изделие и соответствующие компоненты.

10 Переработка и утилизация

Утилизация упаковки

- ▶ Утилизируйте упаковку надлежащим образом.
- ▶ Соблюдайте все соответствующие предписания.

11 Сервисная служба

Действительность: Россия

По вопросам ремонта и обслуживания оборудования Vaillant в гарантийный и послегарантийный период Вы можете обратиться в авторизованные сервисные центры Вашего региона по телефону 8 800 333 45 44. Смотрите также информацию на сайте www.vaillant.ru.

Действительность: Украина

Безкоштовна інформаційна телефонна лінія по Україні

Гаряча лінія: 08 00 501-805

Приложение

Приложение

А Технические характеристики

Технические характеристики – Общая информация

* требуется для эксплуатации

	VAR 60/1 D
Производительность	30/45/60 м ³ /ч
Потребляемая мощность	4,9 ... 8,9 Вт
Удельное потребление мощности	0,3 Вт (м ³ /ч)
Уровень звуковой мощности	33,8 ... 45,8 дБ(А)
Уровень звукового давления, расстояние 1 м	25,8 ... 37,7 дБ(А)
КПД рекуперации тепла	85 %
Количественная мера звукоизоляции открытой защиты от ветра	36 дБ
Количественная мера звукоизоляции закрытой защиты от ветра	40 дБ
Класс фильтров	2 шт. G3
Вес	1,5 кг
Температура наружного воздуха*	-20 ... 50 °С
Влажность наружного воздуха*	0 ... 100 %

Технические характеристики – электрика

	VAR 60/1 D
Напряжение питания	220 ... 240 В перем.тока
Частота	50 Гц
Макс. токовая нагрузка	38,6 мА
Тип защиты	IPX4

Посібник зі встановлення	5	Встановлення	21
Зміст		5.1 Дотримуйтеся вимог до місця встановлення	21
1 Безпека	16	5.2 Монтаж труби з комплекту попереднього встановлення	22
1.1 Пов'язані з діями застережні вказівки	16	5.3 Монтаж зовнішнього кожуха	22
1.2 Використання за призначенням	16	5.4 Підготовка рами настінного кріплення	22
1.3 Загальні вказівки з безпеки	17	5.5 Електромонтаж	22
1.4 Приписи (директиви, закони, стандарти)	18	6 Введення в експлуатацію	24
2 Вказівки до документації	19	6.1 Увімкнення виробу	24
2.1 Дотримання вимог спільно діючої документації	19	7 Усунення несправностей	24
2.2 Зберігання документації	19	8 Ремонт	25
2.3 Сфера застосування посібника	19	8.1 Придбання запасних частин	25
3 Опис виробу	19	9 Виведення з експлуатації	26
3.1 Конструкція	19	9.1 Тимчасове виведення виробу з експлуатації	26
3.2 Інформація на паспортній таблиці	19	9.2 Остаточне виведення виробу з експлуатації	26
3.3 ОПАСНО!	20	10 Вторинна переробка та утилізація	26
3.4 Небезпека!	20	11 Сервісна служба	26
3.5 Правила упаковки, транспортування і зберігання	20	Додаток	27
3.6 Термін зберігання	20	А Технічні характеристики	27
3.7 Термін служби	20		
3.8 Дата виготовлення	21		
3.9 Маркування CE	21		
3.10 Єдиний знак обігу на ринку держав – членів Євразійського митного союзу	21		
3.11 Національний знак відповідності України	21		
4 Монтаж	21		
4.1 Перевірка комплекту поставки	21		

1 Безпека

1 Безпека

1.1 Пов'язані з діями застережні вказівки

Класифікація застережних вказівок за типом дій

Застережні вказівки за типом дій класифіковані наступним чином: застережними знаками і сигнальними словами щодо ступеня можливої небезпеки, на яку вони вказують:

Застережні знаки та сигнальні слова



Небезпека!

безпосередня небезпека для життя або небезпека тяжкого травмування



Небезпека!

Небезпека для життя внаслідок ураження електричним струмом



Попередження!

небезпека легкого травмування



Обережно!

вірогідність матеріальних збитків або завдання шкоди навколишньому середовищу

1.2 Використання за призначенням

При неналежному використанні або використанні не за призначенням може виникати небезпека для здоров'я та життя користувача або третіх осіб, а також небезпека завдання шкоди виробу та іншим матеріальним цінностям.

Виріб призначений виключно для подачі та видалення повітря з житлових приміщень. Виріб можна експлуатувати одночасно лише разом з вогнищами, незалежними від подачі повітря з приміщення. Виріб необхідно експлуатувати з встановленими фільтрами.

Виріб не призначений для подачі та видалення повітря з установок плавальних басейнів. Через високий ступінь запиленості експлуатація виробу протягом етапу будівництва не дозволяється.

До використання за призначенням належить:

- дотримання вимог посібників, що входять до комплекту поставки, з експлуатації, встановлення та технічного обслуговування виробу, а також - інших деталей та вузлів установки

– дотримання всіх наведених в посібниках умов огляду та технічного обслуговування.

Інше, ніж описане в цьому посібнику використання, або використання, що виходить за межі описаного, вважається використанням не за призначенням. Використанням не за призначенням вважається також будь-яке безпосередньо комерційне та промислове використання.

Увага!

Будь-яке неналежне використання заборонено.

1.3 Загальні вказівки з безпеки

1.3.1 Небезпека у випадку недостатньої кваліфікації спеціаліста

Сфера застосування: крім Росії

Наступні роботи дозволяється виконувати тільки спеціально навченому кваліфікованому спеціалістові:

- Монтаж
- Демонтаж
- Встановлення
- Введення в експлуатацію
- Ремонт
- Виведення з експлуатації

Сфера застосування: Росія

Наступні роботи дозволяється виконувати тільки спеціально навченому компанією Vaillant кваліфікованому спеціалістові:

- Монтаж
- Демонтаж
- Встановлення
- Введення в експлуатацію
- Технічне обслуговування
- Ремонт
- Виведення з експлуатації
- ▶ Дотримуйтесь усіх інструкцій, що постачаються в комплекті.
- ▶ Дійте з урахуванням сучасного технічного рівня.
- ▶ При цьому дотримуйтеся всіх чинних законів, стандартів, директив та інших приписів.

1.3.2 Небезпека для життя внаслідок ураження електричним струмом

При доторканні до струмоведучих вузлів виникає небезпека для життя внаслідок ураження електричним струмом.

Перед початком роботи на виробі:

- ▶ Знеструмте виріб. Це означає від'єднання від усіх джерел електричного живлення (за допомогою електрич-



1 Безпека

ного розділювального пристрою із зазором контактів не менше 3 мм, наприклад запобіжника або лінійного захисного автомата).

- ▶ Унеможливіть повторне увімкнення.
- ▶ Переконайтесь у відсутності напруги.

1.3.3 Небезпека отруєння внаслідок одночасної експлуатації пристрою разом із вогнищем, залежним від подачі повітря у приміщення

Коли виріб використовується одночасно з нагрівачем, залежним від подачі повітря у приміщення, в ньому можуть утворитися небезпечні для життя відпрацьовані гази від нагрівача. Належна експлуатація виробу передбачає блокування наявних трубопроводів повітря для підтримки горіння та систем випуску відпрацьованих газів від вогнища, залежного від подачі повітря у приміщення.

- ▶ Встановлюйте на місці відповідний пристрій безпеки, який контролюватиме різницю тиску між житловим приміщенням та газовідводом і вимикатиме виріб у

випадку перевищення цієї різниці.

- ▶ Доручіть перевірку встановленого захисного пристосування сажотрусові.

1.4 Приписи (директиви, закони, стандарти)

- ▶ Дотримуйтеся вимог внутрішньодержавних приписів, стандартів, директив, розпоряджень та законів.



Вказівки до документації 2

2 Вказівки до документації

2.1 Дотримання вимог спільно діючої документації

- ▶ Обов'язково дотримуйтеся вимог всіх посібників з експлуатації та встановлення, що додаються до вузлів установки.
- ▶ Дотримуйтеся вказівок для конкретної країни у додатку Country Specifics.

2.2 Зберігання документації

- ▶ Передавайте цей посібник та всю спільно діючу документацію наступному користувачу установки.

2.3 Сфера застосування посібника

Дія цього посібника розповсюджується винятково на:

Виріб - артикульний номер

Сфера застосування: Росія, Україна

VAR 60/1 D

0010025515

3 Опис виробу

Виріб є децентралізованим приладом для вентиляції житлових приміщень. Прилад для вентиляції приміщень можна встановлювати як окремий прилад для вентиляції приміщень або у системі до 16 приладів для вентиляції приміщень.

Для збалансованої вентиляції потрібно встановити принаймні два прилади для вентиляції приміщень або парну кількість приладів для вентиляції приміщень.

Вентиляційна система працює за принципом ОСНОВНИЙ - ДРУГОРЯДНИЙ.

Прилад для вентиляції приміщень VAR 60/1 D сумісний з наступними виробами:

- Регулятор VAZ CPC

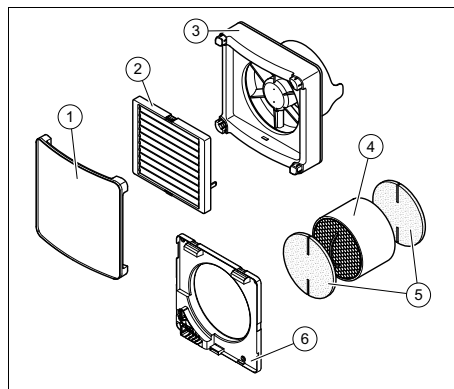
- Пристрій дистанційного керування VAZ RC



Вказівка

Для введення в експлуатацію приладу для вентиляції приміщень потрібен пристрій дистанційного керування.

3.1 Конструкція



- | | | | |
|---|------------------------------------|---|---------------------------|
| 1 | Лицьова накладка | 4 | Регенератор |
| 2 | Вітрозахисний щиток | 5 | Фільтр |
| 3 | Вентиляційний блок зі світлодіодом | 6 | Рама настінного кріплення |

3.2 Інформація на паспортній таблиці

Інформація на паспортній таблиці	Значення
	Ознайомтеся з посібником зі встановлення та технічного обслуговування!
	Клас захисту II
VAR 60/1 D	Позначення типу
VAR	Прилад для вентиляції приміщень з утилізацією тепла

3 Опис виробу

Інформація на паспортній табличці	Значення
60	макс. об'ємна витрата повітря у м ³ /год
/1	Покоління приладу
D	децентралізовано
P _{макс}	Патрубок для вимірювання
V _{МАХ}	Макс. об'ємна витрата повітря
Серійний номер	Цифри від 7 до 16 формують артикульний номер

3.3 ОПАСНО!

Сфера застосування: Росія

- ▶ Опасность получения термического ожога!
- ▶ Опасность поражения электрическим током!
- ▶ Для оборудования подключаемого к электрической сети!
- ▶ Перед монтажом прочесть инструкцию по монтажу!
- ▶ Перед вводом в эксплуатацию прочесть инструкцию по эксплуатации!
- ▶ Соблюдать указания по техническому обслуживанию, приведенные в инструкции по эксплуатации!

3.4 Небезпека!

Сфера застосування: Україна

- ▶ Перед монтажем прочитати інструкцію з установки!
- ▶ Перед введенням в експлуатацію прочитати інструкцію з експлуатації!
- ▶ Дотримуватися вказівок з технічного обслуговування, наведених в інструкції з експлуатації!

3.5 Правила упаковки, транспортування і зберігання

Сфера застосування: Росія

АБО Україна

Вироби поставляються в упаковці підприємства-виробника.

Вироби транспортуються автомобільним, водним і залізничним транспортом відповідно до правил перевезення вантажів, що діють на конкретному виді транспорту. При транспортуванні необхідно передбачити надійне закріплення виробів від горизонтальних і вертикальних переміщень.

Невстановлені вироби зберігаються в упаковці підприємства-виробника. Зберігати вироби необхідно в закритих приміщеннях з природною циркуляцією повітря в стандартних умовах (неагресивне середовище без пилу, температура зберігання від -10 °С до +37 °С, вологість повітря до 80 %, без ударів і вібрацій).

3.6 Термін зберігання

Сфера застосування: Росія

АБО Україна

– Термін зберігання: 2 роки з моменту постачання

3.7 Термін служби

Сфера застосування: Росія

АБО Україна

За умови дотримання приписів щодо транспортування, зберігання, монтажу і експлуатації, очікуваний термін служби виробу складає 15 років зі дня встановлення.

3.8 Дата виготовлення

Сфера застосування: Росія
АБО Україна

Дата виготовлення (тиждень, рік) вказані в серійному номері на паспортній таблиці:

- третій і четвертий знак серійного номера вказують рік виробництва (у двозначному форматі).
- п'ятий і шостий знак серійного номера вказують тиждень виробництва (від 01 до 52).

3.9 Маркування CE



Маркування CE документально підтверджує відповідність виробів згідно з параметрами, вказаними на паспортній таблиці, основним вимогам діючих нормативів.

Декларацію про відповідність можна проглянути у виробника.

3.10 Єдиний знак обігу на ринку держав – членів Євразійського митного союзу

Сфера застосування: Росія



Маркування виробу єдиним знаком обігу на ринку держав-членів Євразійського економічного союзу засвідчує відповідність виробу вимогам усіх технічних регламентів Євразійського економічного союзу, що розповсюджуються на нього.

3.11 Національний знак відповідності України

Сфера застосування: Україна



Маркування національним знаком відповідності виробу свідчить його відповідність вимогам Технічних регламентів України.

4 Монтаж

4.1 Перевірка комплекту поставки

- ▶ Перевірте комплектність обсягу поставки.

Кількість	Зміст
1	Лицьова накладка
1	Вітрозахисний щиток
1	Рама настінного кріплення
1	Вентиляційний блок
1	Регенератор з двома фільтрами
1	Посібник з експлуатації
1	Посібник зі встановлення

5 Встановлення

5.1 Дотримуйтеся вимог до місця встановлення

Виріб можна встановлювати у житлових, підвальних, багатоцільових приміщеннях, у коморі та на горіщі.

- ▶ Дотримуйтеся діючих внутрішньодержавних будівельних приписів.
- ▶ Місце встановлення повинне бути сухим і повністю захищеним від промерзання.
- ▶ Враховуйте при визначенні місця встановлення рівень шуму та міру звукоізолювання виробу.

5 Встановлення

– → Технічні характеристики у додатку

- ▶ Врахуйте діаметр труби та мінімальні відстані до кришок, вікон та кутів.

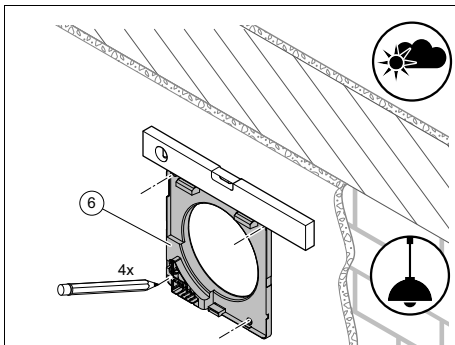
5.2 Монтаж труби з комплекту попереднього встановлення

1. Встановіть трубу з комплекту попереднього встановлення у передбачене місце в зовнішній стіні.
 - Врахуйте при цьому вимоги посібника з монтажу, що додається до виробу.
2. Стежте, щоб кабель електроживлення та кабель керування не пошкодилися при свердлінні стіни.

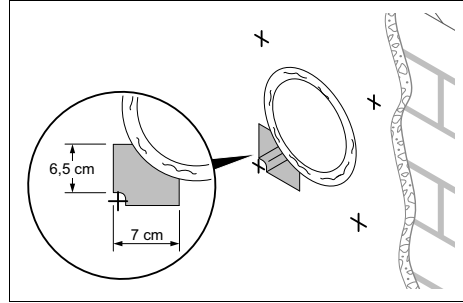
5.3 Монтаж зовнішнього кожуха

- ▶ Встановіть зовнішній кожух і його раму настінного кріплення.
 - Врахуйте при цьому вимоги посібника з монтажу, що додається до виробу.
 - Використовуйте придатний дюбель і гвинти з плоскими головками.

5.4 Підготовка рами настінного кріплення



1. Позначте місця для чотирьох отворів для свердління.



2. Врахуйте розміри для отворів для встановлення електричних підключень та для монтажу рами настінного кріплення.
3. Зверніть увагу на правильно приховане прокладання кабеля електроживлення.
4. Стежте, щоб кабель електроживлення та кабель керування не пошкодилися.
5. Просвердліть отвори у стіні.

5.5 Електромонтаж

Електромонтаж дозволяється виконувати тільки електрику.



Небезпека!

Небезпека для життя від підключень під напругою (220/230 В)!

При виконанні робіт на підключеннях, що знаходяться під напругою (220/230 В), існує небезпека для життя внаслідок ураження електричним струмом.

- ▶ Перед виконанням робіт відімкніть подачу живлення виробу.
- ▶ Унеможливіть повторне увімкнення живлення.
- ▶ Переконайтесь, що підключення знеструмлені.

5.5.1 Підключення електроживлення



Обережно!
Матеріальні збитки через неправильне підключення!
 Якщо переплутати підключення L і N з лініями управління S1, S2, C1 і C2, виріб пошкодиться.

- ▶ Врахуйте правильне підключення кабелю L і N.

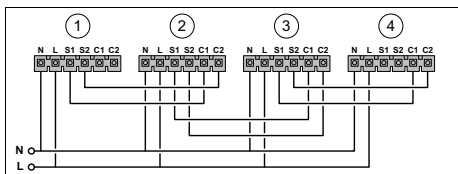
- ▶ З'єднайте у ОСНОВНОГО та у всіх ДРУГОРЯДНИХ кабель L і N з відповідними клемми для електроживлення на рамі настінного кріплення.



Вказівка

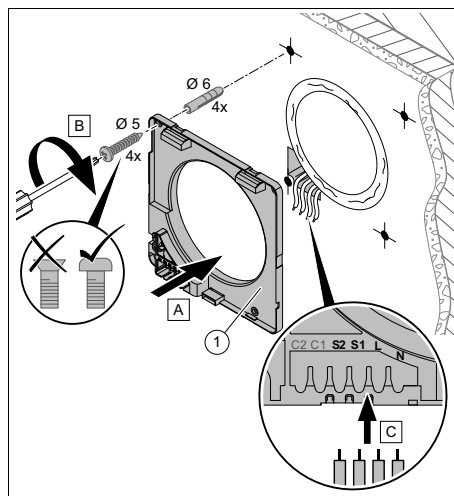
Додатково у електроживлення можна встановити двохконтактний вимикач.

5.5.2 З'єднання ОСНОВНОГО та ДРУГОРЯДНИХ



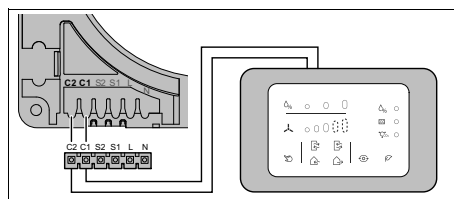
- ▶ З'єднайте ОСНОВНИЙ (1) і ДРУГОРЯДНІ (2), (3), (4), як показано далі, кабелями керування.
 - Усі ДРУГОРЯДНІ з непарними номерами ((3), 5, 7 тощо) завжди одночасно мають такий же напрямок вентиляцій, що й ОСНОВНИЙ (1).
 - Усі ДРУГОРЯДНІ з парними номерами ((2), (4), 6 тощо) завжди одночасно мають напрямок вентиляцій, протилежний ОСНОВНОМУ (1).
 - Клеми S1 і S2 у ДРУГОРЯДНОГО з найбільшим номером залишаються вільними.

5.5.3 Монтаж рами настінного кріплення



1. Встановіть раму настінного кріплення (1) придатним дюбелем та гвинтами з плоскою головкою.
2. Прокладіть кабелі.

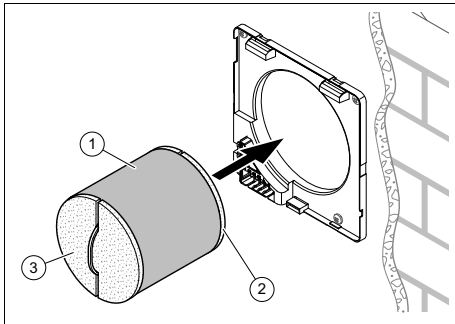
5.5.4 Підключення кабелю керування регулятора до ОСНОВНОГО



- ▶ З'єднайте кабель керування регулятора з клемми C1 і C2.

6 Введення в експлуатацію

5.5.5 Встановлення регенератора у трубу

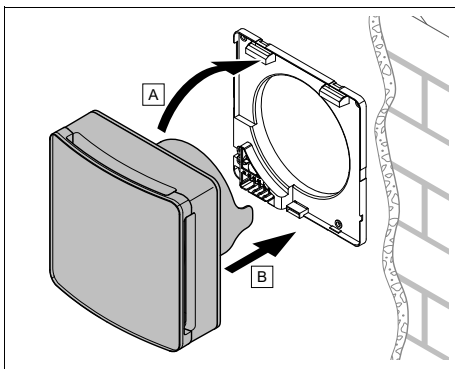


1. Перевірте міцність посадки кабелю тяги на регенераторі (1) перед встановленням.
2. Вставте регенератор з уже монтowanими фільтрами (2) і (3) приблизно до середини стіни у трубу.

Умови: Монтажний розмір: < 300 мм (< 11,81 дюйм)

- Відпустіть внутрішній фільтр (3).
- Регенератор і кабель тяги не повинні торкатися робочого колеса вентилятора.

5.5.6 Монтаж вентиляційного блока



1. Встановіть вентиляційний блок з уже монтowanим вітрозахисним щитком та лицьовою накладкою на раму настінного кріплення.

2. Стежте за тим, щоб було правильно встановлено контакт штекерного з'єднання на рамі настінного кріплення.

6 Введення в експлуатацію

6.1 Увімкнення виробу

1. За допомогою пристрою дистанційного керування VAZ RC послідовно запустіть всі прилади для вентиляції приміщень у системі.
 - Див. посібник з експлуатації пристрою дистанційного керування.



Вказівка

При використанні додаткового регулятора VAZ CPC пристрій дистанційного керування потрібен лише для введення в експлуатацію.

2. Увімкніть послідовно вимикачем, починаючи з основного, всі прилади для вентиляції приміщень у системі вентиляції. Якщо передбачений додатковий регулятор VAZ CPC, введіть його в експлуатацію перед увімкненням основного.
3. Налаштуйте за допомогою регулятора VAZ CPC або пристрою дистанційного керування VAZ RC режим роботи і функції.
 - Див. посібник з експлуатації регулятора або пристрою дистанційного керування.

7 Усунення несправностей

Умови: Прилади для вентиляції приміщень не функціонують

- ▶ Вимкніть виріб.
- ▶ Переконайтеся, що вентиляційний блок правильно встановлений на раму настінного кріплення і встановлено контакт штекерного з'єднання.

Умови: Вироби, підключені в системі за ОСНОВНИМ, під час введення в експлуатацію налаштовують себе не як ДРУГОРЯДНИЙ прилад, а як ОСНОВНИЙ

- ▶ Вимкніть усі вироби у системі.
- ▶ Переконайтеся, що вентиляційний блок правильно встановлений на раму настінного кріплення і встановлено контакт штекерного з'єднання.
- ▶ Знову введіть виріб у експлуатацію (→ розд. «Введення в експлуатацію»).

Умови: Прилади для вентиляції приміщень працюють лише у нічному режимі

- ▶ Переконайтеся, що ОСНОВНИЙ не закритий.

8 Ремонт

8.1 Придбання запасних частин

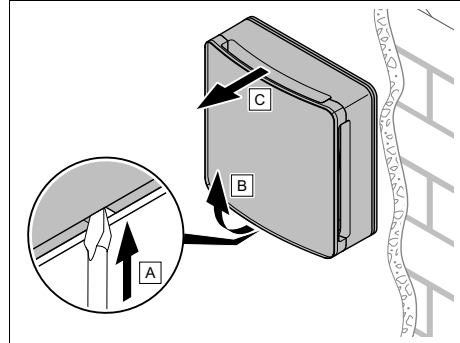
Оригінальні деталі виробу пройшли сертифікацію виробником у ході перевірки на відповідність установленим вимогам. Застосування інших, несертифікованих або нерекомендованих запчастин під час технічного обслуговування або ремонту може призвести до втрати виробом відповідності встановленим вимогам і чинним стандартам.

Ми наполегливо рекомендуємо застосовувати виключно оригінальні запасні частини від виробника з метою забезпечення безперебійну та безпечну роботу виробу. Докладнішу інформацію щодо доступних оригінальних запасних частин можна отримати за контактною адресою, вказаною на задній сторінці цього посібника.

- ▶ Якщо для виконання технічного обслуговування або ремонту потрібні запасні частини, використовуйте виключно рекомендовані запасні частини для цього виробу.

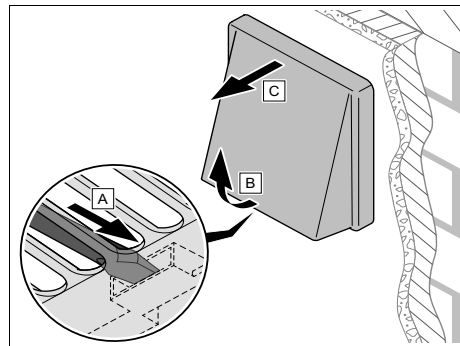
8.1.1 Заміна вентиляційного блока і лицьової накладки

1. Вимкніть виріб.



2. Демонтуйте вентиляційний блок.
3. Зніміть вітрозахисний щиток і лицьову накладку з вентиляційного блока.
4. Замініть вентиляційний блок і лицьову накладку.
5. Встановіть вітрозахисний щиток і лицьову накладку на вентиляційний блок.
6. Встановіть вентиляційний блок з вітрозахисним щитком і лицьовою накладкою.

8.1.2 Демонтаж зовнішнього кожуху



- ▶ Демонтуйте зовнішній кожух.

9 Виведення з експлуатації

9 Виведення з експлуатації

Гаряча лінія: 08 00 501-805

9.1 Тимчасове виведення виробу з експлуатації

1. Вимкніть виріб вимикачем.
2. Знеструмте виріб. Це означає від'єднання від усіх джерел електричного живлення (наприклад запобіжника або лінійного захисного автомата).

9.2 Остаточне виведення виробу з експлуатації

1. Вимкніть виріб вимикачем.
2. Знеструмте виріб. Це означає від'єднання від усіх джерел електричного живлення (за допомогою електричного розділювального пристрою із зазором контактів не менше 3 мм, наприклад запобіжника або лінійного захисного автомата).
3. Демонтуйте виріб і пов'язані з ним деталі.

10 Вторинна переробка та утилізація

Утилізація упаковки

- ▶ Здійснюйте утилізацію упаковки належним чином.
- ▶ Дотримуйтесь відповідних приписів.

11 Сервісна служба

Сфера застосування: Росія

По вопросам ремонта и обслуживания оборудования Vaillant в гарантийный и послегарантийный период Вы можете обратиться в авторизованные сервисные центры Вашего региона по телефону 8 800 333 45 44. Смотрите также информацию на сайте www.vaillant.ru.

Сфера застосування: Україна

Безкоштовна інформаційна телефонна лінія по Україні

Додаток

А Технічні характеристики

Технічні характеристики – загальні

* Необхідно для експлуатації

	VAR 60/1 D
Кількість подачі	30/45/60 м ³ /год
Споживана потужність	4,9 ... 8,9 Вт
Питома споживана потужність	0,3 Вт/(м ³ /год)
Рівень акустичної потужності	33,8 ... 45,8 дБ(А)
Рівень звукового тиску, відстань 1 м	25,8 ... 37,7 дБ(А)
ККД рекуперації тепла	85 %
Звукоізолювання відкритого вітрозахисного щитка	36 дБ
Звукоізолювання закритого вітрозахисного щитка	40 дБ
Клас фільтра	2x G3
Вага	1,5 кг
Зовнішня температура*	-20 ... 50 °C
Вологість повітря ззовні*	0 ... 100 %

Технічні характеристики – електричні

	VAR 60/1 D
Напруга живлення	220 ... 240 В _{змін. стр.}
Частота	50 Гц
Макс. навантаження струму	38,6 мА
Ступінь захисту	IPX4



0020278761_00

0020278761_00 ■ 07.05.2018

Supplier

ООО «Вайлант Груп Рус», Россия

143421 Московская область – Красногорский район

26-й км автодороги «Балтия», бизнес-центр «Рига Ленд» ■ Строение 3,
3-й подъезд, 5-й этаж

Тел. +7 4 95 788-4544 ■ Факс +7 4 95 788-4565

Техническая поддержка для специалистов +7 4 95 921-4544 (круглосуточно)

info@vaillant.ru ■ www.vaillant.ru

вайлант.рф

ДП «Вайлант Група Україна»

вул. Лаврська 16 ■ 01015 м. Київ

Тел. 044 339-9840 ■ Факс. 044 339-9842

Гаряча лінія 08 00 501-805

info@vaillant.ua ■ www.vaillant.ua

© These instructions, or parts thereof, are protected by copyright and may be reproduced or distributed only with the manufacturer's written consent.