

Для эксплуатирующей стороны

Руководство по эксплуатации



recoVAIR

VAR 260/4 (E), VAR 360/4 (E)



RU

Издатель/изготовитель

**Vaillant GmbH**

Berghauser Str. 40 ■ D-42859 Remscheid  
Tel. +49 21 91 18-0 ■ Fax +49 21 91 18-2810  
info@vaillant.de ■ www.vaillant.de

Издатель/изготовитель

**Вайлант ГмбХ**

Бергхаузер штр. 40 ■ D-42859 Ремшайд  
Тел +4 9 21 91 18-0 ■ Факс +4 9 21 91 18-2810  
info@vaillant.de ■ www.vaillant.de



# Содержание

## Содержание

|                         |  |           |
|-------------------------|--|-----------|
| <b>1</b>                | <b>Безопасность</b> .....  | <b>3</b>  |
| 1.1                     | Относящиеся к действию<br>предупредительные указания.....                  | 3         |
| 1.2                     | Использование по назначению.....   | 3         |
| 1.3                     | Общие указания по технике безопасности.....                                | 3         |
| <b>2</b>                | <b>Указания по документации</b> .....                                      | <b>5</b>  |
| 2.1                     | Соблюдение совместно действующей<br>документации .....                     | 5         |
| 2.2                     | Хранение документации.....   | 5         |
| 2.3                     | Действительность руководства .....   | 5         |
| <b>3</b>                | <b>Описание изделия</b> .....  | <b>5</b>  |
| 3.1                     | Назначение и принцип действия .....  | 5         |
| 3.2                     | Символы на изделии .....   | 6         |
| 3.3                     | Конструкция изделия .....  | 6         |
| 3.4                     | Цифровая информационно-аналитическая<br>система (DIA).....                 | 6         |
| 3.5                     | Данные на маркировочной табличке.....                                      | 6         |
| 3.6                     | Маркировка CE.....   | 7         |
| 3.7                     | Единый знак обращения на рынке<br>государств-членов Таможенного союза..... | 7         |
| 3.8                     | Срок службы .....  | 7         |
| 3.9                     | Дата производства.....   | 7         |
| <b>4</b>                | <b>Эксплуатация</b> .....  | <b>7</b>  |
| 4.1                     | Концепция управления .....   | 7         |
| 4.2                     | Основная индикация.....  | 8         |
| 4.3                     | Уровни управления .....  | 8         |
| 4.4                     | Уровень пользователя – обзор .....   | 8         |
| 4.5                     | Включение/выключение изделия.....  | 9         |
| 4.6                     | Настройка вентиляции .....   | 9         |
| 4.7                     | Настройка желаемой температуры .....                                       | 10        |
| <b>5</b>                | <b>Устранение неполадок</b> .....  | <b>10</b> |
| 5.1                     | Распознавание и устранение неполадок.....                                  | 10        |
| <b>6</b>                | <b>Техническое обслуживание и уход</b> .....                               | <b>10</b> |
| 6.1                     | Запасные части.....  | 10        |
| 6.2                     | Выполнение работ по техническому<br>обслуживанию .....                     | 10        |
| <b>7</b>                | <b>Вывод из эксплуатации</b> .....   | <b>12</b> |
| 7.1                     | Окончательный вывод изделия из<br>эксплуатации .....                       | 12        |
| <b>8</b>                | <b>Переработка и утилизация</b> .....                                      | <b>12</b> |
| <b>9</b>                | <b>Гарантия и сервисное обслуживание</b> .....                             | <b>13</b> |
| 9.1                     | Гарантия .....   | 13        |
| 9.2                     | Сервисная служба .....   | 13        |
| <b>Приложение</b> ..... | <b>14</b>  |           |
| <b>A</b>                | <b>Уровень пользователя – обзор</b> .....                                  | <b>14</b> |
| <b>B</b>                | <b>Ступени вентиляции – Обзор</b> .....                                    | <b>15</b> |
| <b>C</b>                | <b>Сообщения о состоянии – обзор</b> .....                                 | <b>15</b> |
| <b>D</b>                | <b>Сообщения о техобслуживании – обзор</b> .....                           | <b>16</b> |
| <b>E</b>                | <b>Сообщения аварийного режима – Обзор</b> .....                           | <b>16</b> |
| <b>F</b>                | <b>Устранение неполадок и ошибок</b> .....                                 | <b>16</b> |
| F.1                     | Устранение неполадок .....   | 16        |
| F.2                     | Устранение неисправности .....   | 16        |



## 1 Безопасность

### 1.1 Относящиеся к действию предупредительные указания

#### Классификация относящихся к действию предупредительных указаний

Относящиеся к действию предупредительные указания классифицированы по степени возможной опасности с помощью предупредительных знаков и сигнальных слов следующим образом:

#### Предупредительные знаки и сигнальные слова



##### Опасность!

Непосредственная опасность для жизни или опасность тяжелых травм



##### Опасность!

Опасность для жизни в результате поражения электрическим током



##### Предупреждение!

Опасность незначительных травм



##### Осторожно!

Риск материального ущерба или нанесения вреда окружающей среде

### 1.2 Использование по назначению

В случае ненадлежащего использования или использования не по назначению возможна опасность для здоровья и жизни пользователя или третьих лиц, а также опасность нанесения ущерба изделию и другим материальным ценностям.

Изделие предусмотрено исключительно для приточной и вытяжной вентиляции жилых помещений. Если изделие эксплуатируется с теплогенератором, этот теплогенератор должен быть с забором воздуха не из помещения. Дистанционное управление можно использовать только для управления изделием. Изделие должно эксплуатироваться только со вставленными фильтрами.

Изделие не подходит для приточной и вытяжной вентиляции бассейнов. Из-за высокой пылевой нагрузки эксплуатация изделия на стадии строительства не допускается.

Использование по назначению подразумевает:

- соблюдение прилагаемых руководств по эксплуатации изделия, а также всех прочих компонентов системы
- соблюдение всех приведенных в руководствах условий выполнения осмотров и техобслуживания.

Данным изделием могут пользоваться дети от 8 лет и старше, а также лица с ограниченными физическими, сенсорными или умственными способностями или не обладающие соответствующим опытом и знаниями, если они находятся под присмотром или были проинструктированы относительно безопасного использования изделия и осознают опасности, которые могут возникнуть при несоблюдении определенных правил. Детям запрещено играть с изделием. Детям запрещается выполнять очистку и пользовательское техобслуживание, если они не находятся под присмотром.

Иное использование, нежели описанное в данном руководстве, или использование, выходящее за рамки описанного здесь использования, считается использованием не по назначению. Использованием не по назначению считается также любое непосредственное применение в коммерческих и промышленных целях.

#### Внимание!

Любое неправильное использование запрещено.

### 1.3 Общие указания по технике безопасности

#### 1.3.1 Опасность вследствие неправильного управления

Неправильные действия при управлении изделием могут подвергнуть опасности вас и других людей и причинить материальный ущерб.

- ▶ Внимательно прочтите данное руководство и всю дополнительную документацию, особенно главу «Безопасность» и предупреждающие указания.



# 1 Безопасность



- ▶ Выполняйте только те действия, которые предписываются данным руководством по эксплуатации.

## 1.3.2 Монтаж и ввод в эксплуатацию только специалистом

Необходимые работы по монтажу и вводу изделия в эксплуатацию разрешается выполнять только сертифицированному специалисту.

## 1.3.3 Опасность отравления из-за одновременной работы с теплогенератором с забором воздуха из помещения

Если изделие работает одновременно с теплогенератором с забором воздуха из помещения, то из теплогенератора в помещения могут выходить очень опасные отходящие газы.

- ▶ Позаботьтесь о том, чтобы специалист установил защитное устройство, которое контролирует разность давлений между жилым помещением и системой дымоходов.

## 1.3.4 Опасность травмирования и риск повреждения оборудования в результате ненадлежащего техобслуживания и ремонта

- ▶ Выполняйте на изделии только разрешённые работы по техническому обслуживанию.
- ▶ Все остальные работы по техническому обслуживанию и ремонту поручайте сертифицированному специалисту.
- ▶ Самостоятельно ремонтировать изделие категорически запрещается.
- ▶ Соблюдайте заданные межсервисные интервалы.

## 1.3.5 Опасность по причине изменений вблизи изделия

В результате изменений вблизи изделия возможна опасность для здоровья и жизни эксплуатирующей стороны или третьих лиц, а также опасность нанесения ущерба изделию и другим материальным ценностям.

- ▶ Ни в коем случае не выводите защитные устройства из строя.

- ▶ Не выполняйте манипуляций с защитными устройствами.
- ▶ Не нарушайте целостность и не удаляйте пломбы с компонентов. Изменять опломбированные компоненты разрешается только сертифицированным специалистам и сервисной службе.
- ▶ Не предпринимайте изменения следующих элементов:
  - на изделии
  - с байпасом изделия
  - с воздуховодами и патрубками для выходящего, приточного, отработанного и наружного воздуха
  - с отводом конденсата
  - с подключением к электросети
- ▶ Проследите за тем, чтобы вилка сетевого кабеля / защитный автоматический выключатель (в зависимости от страны) после монтажа специалистом и в течение всей эксплуатации изделия были всегда доступны.
- ▶ Не закрывайте отверстия приточной и вытяжной вентиляции в дверях, потолке, окнах и стенах.
- ▶ При укладке напольных покрытий не закрывайте и не уменьшайте вентиляционные отверстия на нижней стороне дверей.
- ▶ Если в оповещениях пожарной охраны / полиции через уличные громкоговорители или в оповещениях по радио требуют закрыть окна и двери, выключите изделие. (→ страница 9)



## 2 Указания по документации

### 2.1 Соблюдение совместно действующей документации

- ▶ Обязательно соблюдайте все руководства по эксплуатации, прилагающиеся к компонентам системы.

### 2.2 Хранение документации

- ▶ Храните данное руководство, а также всю совместно действующую документацию для дальнейшего использования.

### 2.3 Действительность руководства

Действие настоящего руководства распространяется исключительно на:

Изделие - артикульный номер

|             | Россия     |
|-------------|------------|
| VAR 260/4   | 0010016046 |
| VAR 260/4 E | 0010016354 |
| VAR 360/4   | 0010016045 |
| VAR 360/4 E | 0010016355 |

## 3 Описание изделия

Данное изделие – это бытовой модуль приточно-вытяжной вентиляции.

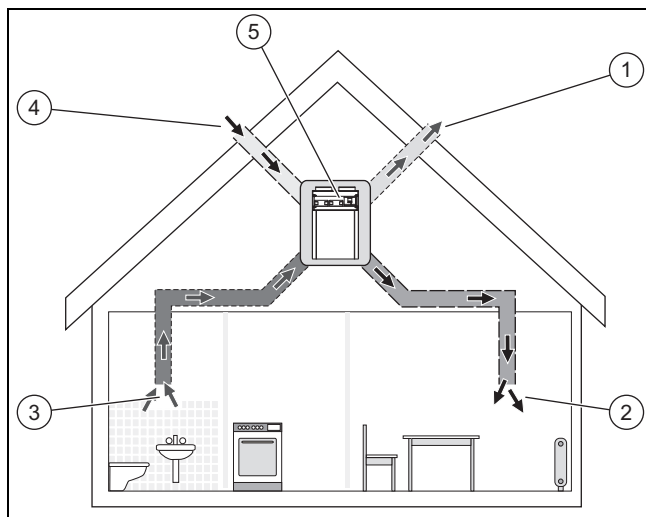
### 3.1 Назначение и принцип действия

#### Назначение

Изделие осуществляет приточную и вытяжную вентиляцию помещений и обеспечивает постоянный воздухообмен с рекуперацией тепла в здании.

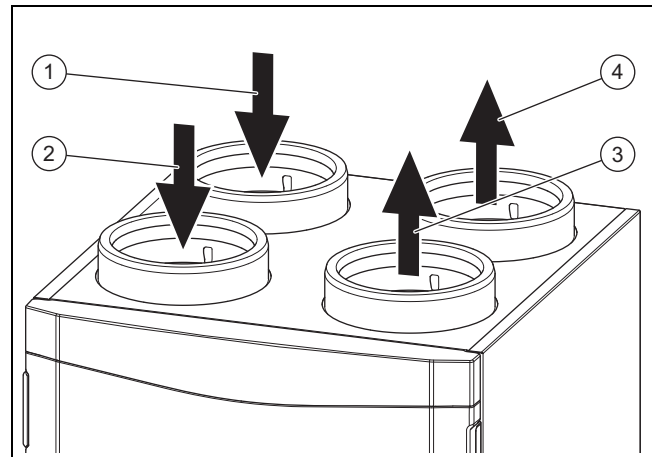
Кроме того, изделие обеспечивает необходимый с точки зрения гигиены минимальный воздухообмен и предотвращает повреждения здания, вызываемые влагой и плесенью.

#### Принцип работы



Данное изделие (5) – центральная составная часть системы контролируемой вентиляции жилых помещений. Через каналы приточного воздуха (2) в комнаты и

спальни подается свежий наружный воздух (4). Использованный воздух из кухни, ванной и туалета отводится через каналы отработанного воздуха (3) наружу (1).



Отработанный воздух (2) квартиры подается в изделие. Он очищается в фильтре отработанного воздуха и подается на теплообменник. Теплообменник отбирает у отработанного воздуха тепло (рекуперация тепла). Охлажденный таким образом воздух в качестве выходящего воздуха (4) попадает на улицу. Наружный воздух (1) попадает в изделие с улицы. Он очищается в фильтре наружного воздуха и подается на теплообменник. Теплообменник передает наружному воздуху тепло отработанного воздуха. Нагретый таким образом воздух в качестве приточного воздуха (3) попадает в квартиру.

Летними ночами температура наружного воздуха часто бывает ниже температуры помещения. Благодаря автоматическому байпасу более холодный наружный воздух уже не подогревается в теплообменнике. Байпас направляет более теплый отработанный воздух в обход теплообменника прямо на улицу. Функция защиты от замерзания по потребности сокращает объемный поток приточного воздуха, что приводит к повышению температуры выходящего воздуха. Тем самым предотвращается замерзание теплообменника. Когда сокращение объемного потока приточного воздуха перестает быть эффективным, изделие отключается.

Датчик влажности измеряет текущую влажность отработанного воздуха. Если изделие эксплуатируется в автоматическом режиме, текущий объемный расход воздуха регулируется по потребности (aguaCARE).

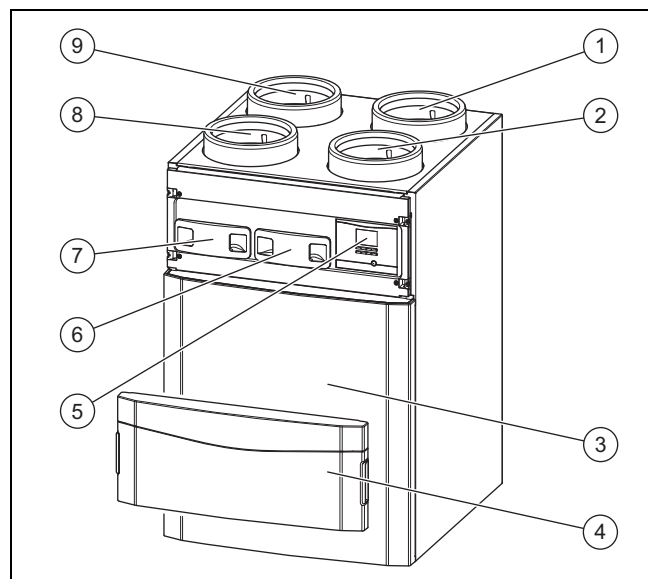
Зимой влажность воздуха в помещении может восприниматься как низкая (слишком сухой воздух). Предлагаемый в качестве опции энтальпийный теплообменник (теплообменник с рекуперацией влаги) препятствует этому (aguaCARE plus).

### 3 Описание изделия

#### 3.2 Символы на изделии

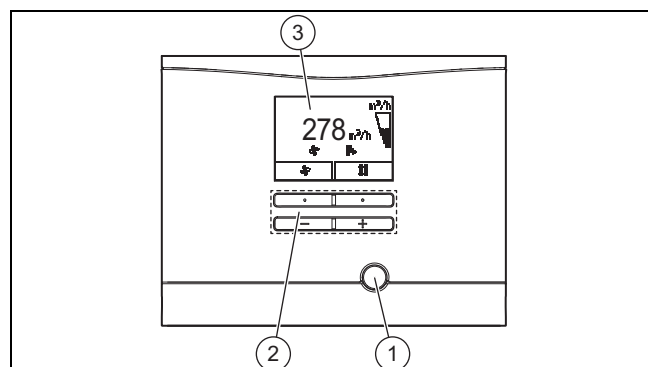
| Символ | Значение                                    |
|--------|---|
|        | Отверстие для фильтра наружного воздуха     |
|        | Отверстие для фильтра отработанного воздуха |

#### 3.3 Конструкция изделия



- |                                  |                                     |
|----------------------------------|-------------------------------------|
| 1 Подключение выходящего воздуха | 6 Фильтр отработанного воздуха      |
| 2 Подключение приточного воздуха | 7 Фильтр наружного воздуха          |
| 3 Передняя облицовка             | 8 Подключение отработанного воздуха |
| 4 Передняя откидная крышка       | 9 Подключение наружного воздуха     |
| 5 Пульт управления               |                                     |

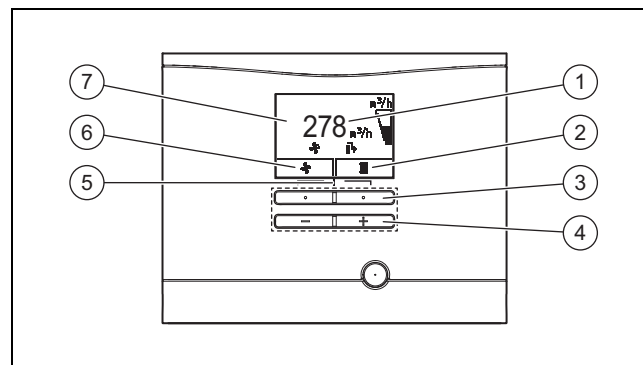
##### 3.3.1 Обзор элементов управления



- |                       |           |
|-----------------------|-----------|
| 1 Клавиша снятия сбоя | 3 Дисплей |
| 2 Кнопки управления   |           |

#### 3.4 Цифровая информационно-аналитическая система (DIA)

Изделие оснащено цифровой информационно-аналитической системой (DIA-система). Эта система предоставляет вам информацию об эксплуатационном состоянии изделия и помогает при устранении неисправностей.



- |   |  |
|---|--|
| 1 Индикация текущего объёмного расхода воздуха        | 5 Доступ к меню для дополнительной информации                        |
| 2 Индикация текущего назначения правой клавиши выбора | 6 Индикация текущего назначения левой клавиши выбора                 |
| 3 Левая и правая клавиши выбора                       | 7 Индикация символов активного рабочего состояния системы вентиляции |
| 4 Кнопка "+" / кнопка "-"                             |  |

| Символ | Значение  |
|--------|---|
|        | Объёмный расход воздуха:<br>– Символ заполнен: объёмный расход воздуха больше<br>– Символ пуст: объёмный расход воздуха меньше                    |
|        | Рекуперация тепла:<br>– непрерывно горит: Рекуперация тепла выключена<br>– не горит: Рекуперация тепла активна                                    |
|        | – Индикация на дисплее: Вентиляция активна<br>– Индикация в текущем назначении левой клавиши выбора: Диапазон настройки объёмного расхода воздуха |
|        | Диапазон настройки желаемой температуры   |
|        | F.xxx Неисправность в изделии: Появляется вместо основной индикации, пояснительная текстовая индикация (при необх.)                               |

#### 3.5 Данные на маркировочной табличке

Маркировочная табличка размещена на нижней стороне изделия.

| Данные на маркировочной табличке | Значение  |
|----------------------------------|---|
|                                  | Прочтите руководство по установке и техническому обслуживанию!    |
| VAR 260/4 (E)<br>VAR 360/4 (E)   | Обозначение типа  |
| VAR                              | Модуль приточно-вытяжной вентиляции Vaillant с рекуперацией тепла |

| Данные на маркировочной табличке   | Значение   |
|--|--|
| 260<br>360   | Макс. объёмный расход воздуха в м <sup>3</sup> /ч                    |
| /4   | Поколение прибора  |
| E  | Энтальпийный   |
| P <sub>MAX</sub>   | Макс. потребляемая мощность  |
| V <sub>MAX</sub>   | Макс. объёмный расход воздуха  |
| dP <sub>MAX</sub>  | Напор при макс. объёмном расходе воздуха                             |
| T <sub>MAX</sub>   | Макс. рабочая температура  |
| <br>211245001001516600001N5 | Штрих-код с серийным номером, с 7-ой по 16-ую цифру образует артикул |

### 3.6 Маркировка CE



Маркировка CE документально подтверждает соответствие характеристик изделий, указанных на маркировочной табличке, основным требованиям соответствующих директив.

С заявлением о соответствии можно ознакомиться у изготовителя.

### 3.7 Единый знак обращения на рынке государств-членов Таможенного союза



Маркировка изделия единым знаком обращения на рынке государств-членов Таможенного Союза свидетельствует о соответствии изделия требованиям всех технических предписаний Таможенного Союза, распространяющихся на него.

### 3.8 Срок службы

При условии соблюдения предписаний относительно транспортировки, хранения, монтажа и эксплуатации, ожидаемый срок службы изделия составляет 15 лет.



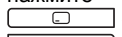
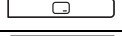


### 3.9 Дата производства

Дата производства (неделя, год) указаны в серийном номере на маркировочной табличке:

- третий и четвертый знак серийного номера указывают год производства (двухзначный).
- пятый и шестой знак серийного номера указывают неделю производства (от 01 до 52).

## 4 Эксплуатация

### 4.1 Концепция управления

| Элемент управления   | Значение  |
|--|---|
| <br>(левая клавиша выбора)   | – Настройка объёмного расхода воздуха<br>– Отмена активации режима эксплуатации<br>– Отмена изменения настраиваемого значения<br>– Переход на уровень выбора выше |
| <br>(правая клавиша выбора)  | – Настройка желаемой температуры<br>– Активация режима эксплуатации<br>– Подтверждение настраиваемого значения<br>– Переход на уровень выбора ниже                |
| Одновременно нажмите<br> +<br> | Вызов меню  |
|  /<br>                         | – Переход между пунктами меню в списке вперёд или назад<br>– Уменьшение/увеличение настраиваемого значения  |

Обе клавиши выбора имеют так называемую функцию программной клавиши. Это значит, что функция клавиши может быть изменена.

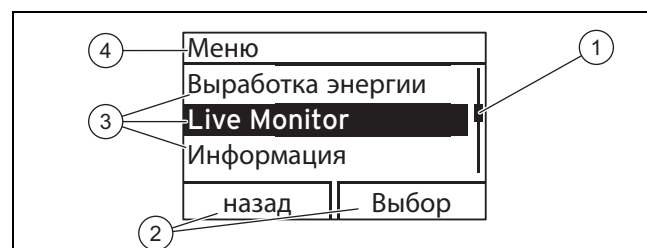
Если дисплей был затемнен, то при первом нажатии клавиши сначала включится подсветка. Чтобы запустить функцию клавиши, в этом случае необходимо нажать клавишу повторно.

Дисплей отображает белым шрифтом на черном фоне выделенный уровень выбора, уровень настроек или выделенное значение. Мигающее выделенное значение означает, что вы можете изменить значение.

В любое время можно отменить изменение настройки и считывание значения или покинуть уровень выбора, нажав левую клавишу выбора.

Если более 15 минут не нажимать никаких клавиш, возвращается основная индикация. Неподтвержденные изменения приняты не будут.

#### 4.1.1 Области дисплея Уровни выбора



- |   |  |   |   |
|---|--|---|---|
| 1 | Линия прокрутки (при наличии более трех перечисляемых пунктов) | 2 | Текущие функции правой и левой клавиш выбора (функции программных клавиш) |
| 3 | Пункты уровня выбора   |   |   |
| 4 | Текущая функция или уровень выбора                             |   |   |

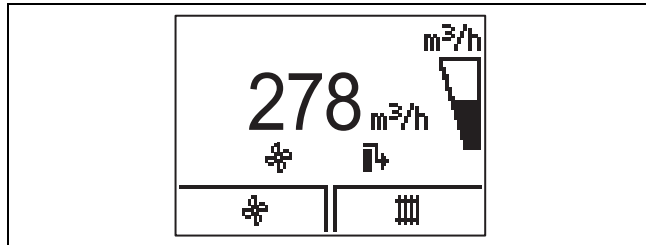
Через уровни выбора осуществляется переход к уровню индикации или настроек, на котором можно просматри-

## 4 Эксплуатация

вать или изменять настройки. Эти уровни выбора имеют четыре области индикации.

Далее путь указывает, как можно перейти к функции, например **Меню** → **Информация** → **Контактная информ.**

### 4.2 Основная индикация



Основная индикация отображает текущее состояние изделия. Из режима основной индикации можно напрямую вызывать и изменять объёмный расход воздуха (вентиляция) и желаемую температуру.

Доступ ко всем прочим функциям осуществляется через меню.

Если возникает сообщение об ошибке, основная индикация меняется на текстовую индикацию сообщения об ошибке.

Используя клавиши выбора, в режиме основной индикации можно напрямую изменять и считывать основные настройки и информацию.

Доступность функции к использованию зависит от того, подключен ли к изделию регулятор.

### 4.3 Уровни управления

Изделие имеет два уровня управления:

- Уровень пользователя отображает важную информацию и предоставляет возможности настройки, не требующие специальных знаний.
- Уровнем специалиста допускается пользоваться только обладая специальными знаниями и поэтому он защищен кодом.

### 4.4 Уровень пользователя – обзор

Полный обзор уровня пользователя вы найдете в приложении. Ниже поясняются наиболее важные пункты меню.

Уровень пользователя – обзор (→ страница 14)

#### 4.4.1 Считывание вклада энергии

**Меню** → **вклад энергии** →

С помощью этой функции можно считать вклад энергии для всей эксплуатации.

Если подключён регулятор, то дополнительно можно считать вклад энергии за вчерашний день, месяц и год.

Коэффициент мощности представляет собой отношение между рекуперированной и использованной энергией.

#### 4.4.2 Считывание Live Monitor (текущее состояние)

**Меню** → **Live Monitor** →

С помощью функции Live Monitor можно считывать текущее состояние изделия, подключённых компонентов, а

также значения температуры и параметров. Индикация обновляется автоматически.

#### 4.4.3 Считывание контактной информации

**Меню** → **Информация** → **Контактная информ.**

В пункте **Контактная информ.** можно просмотреть телефонный номер специалиста, если он ввел его во время установки.

#### 4.4.4 Считывание серийного номера и артикула

**Меню** → **Информация** → **Серийный номер**

С помощью этой функции можно считать серийный номер и артикул. Артикул находится во второй строке серийного номера.

#### 4.4.5 Считывание информации о замене фильтров

**Меню** → **Информация** → **Дней до зам.фильт.**

С помощью этой функции можно считать, когда необходимо заменить фильтры.

#### 4.4.6 Замена фильтра просрочена

**Меню** → **Информация** → **Пора менять фильтр**

С помощью этой функции можно считать, на сколько дней просрочена замена фильтров.

#### 4.4.7 Считывание интервала ТО

**Меню** → **Информация** → **Дней до ТО**

С помощью этой функции можно считать, когда нужно провести техобслуживание изделия.

#### 4.4.8 Интервал ТО просрочен

**Меню** → **Информация** → **Пора выпол.ТО**

С помощью этой функции можно считать, на сколько дней просрочено ТО вашего изделия.

#### 4.4.9 Настройка языка

**Меню** → **Основные настройки** → **Язык**

С помощью этой функции можно изменять языковые настройки вашего изделия.

#### 4.4.10 Настройка контрастности дисплея

**Меню** → **Основные настройки** → **Контраст дисплея**

С помощью этой функции можно настроить контраст дисплея.

#### 4.4.11 Настройка рекуперации тепла

**Меню** → **Основные настройки** → **Рекуперация тепла**

С помощью этой функции можно настроить рекуперацию тепла.

- Рекуперация тепла Авто (рекомендуется): Байпас закрывается/открывается автоматически в зависимости от температуры наружного воздуха.
- Рекуперация тепла Вкл: Байпас закрыт.
- Рекуперация тепла Выкл: Байпас открыт.



#### 4.5 Включение/выключение изделия

Возможность доступа к вилке сетевого кабеля / защитному автоматическому выключателю (в зависимости от страны) должна быть обеспечена после монтажа, выполненного специалистом, и в течение всей эксплуатации изделия.

##### 4.5.1 Включение изделия

- ▶ Вставьте вилку сетевого кабеля изделия в розетку с защитным контактом (230 В) или включите изделие защитным автоматическим выключателем (в зависимости от страны).
  - ◁ Электроника изделия запускается.
  - ◁ На дисплее появляется основная маска.





##### 4.5.2 Выключение изделия

- ▶ Выньте вилку сетевого кабеля изделия из розетки с защитным контактом (230 В) или выключите изделие защитным автоматическим выключателем (в зависимости от страны).




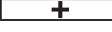

#### 4.6 Настройка вентиляции

##### 4.6.1 Настройка вентиляции на изделии

###### 1. Альтернатива 1 / 2

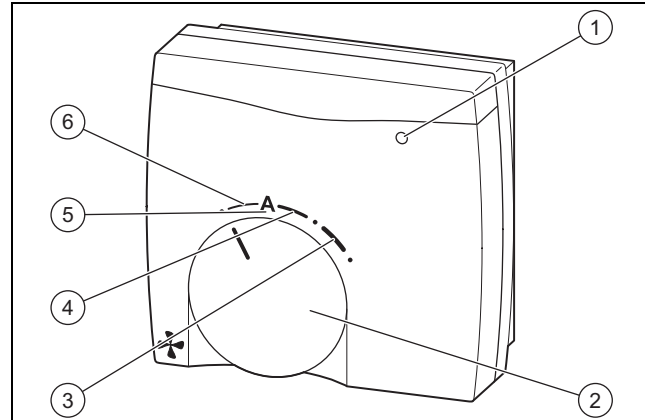
- ▶ На основной индикации нажмите .
- ▶ С помощью  и  выберите нужную ступень вентиляции.
  - Диапазон регулировки: **Ном.вентил., Усил.вентиляция, Уменьш. вентиляция, Авто**
- Ступени вентиляции – Обзор (→ страница 15)
- ▶ Для подтверждения нажмите .

###### 1. Альтернатива 2 / 2

- ▶ На основной индикации нажмите .
- ▶ Нажмите .
- ▶ С помощью  и  выберите нужную настройку.
  - Диапазон регулировки: **Интен.вентиляц. вкл, Интен.вентиляц. выкл**
- Ступени вентиляции – Обзор (→ страница 15)
- ▶ Для подтверждения нажмите .

##### 4.6.2 Настройка вентиляции ступенчатым переключателем

Условия: Ступенчатый переключатель подключен



- |                             |                             |
|-----------------------------|-----------------------------|
| 1 Индикация техобслуживания | 4 Номинальная вентиляция    |
| 2 Поворотный переключатель  | 5 Автоматическая вентиляция |
| 3 Усиленная вентиляция      | 6 Уменьшенная вентиляция    |

- ▶ Настройте ступень вентиляции ступенчатым переключателем (доп. принадлежности).  
Ступени вентиляции – Обзор (→ страница 15)



###### Указание

Индикатор техобслуживания (1) загорается, если изделию требуется замена фильтров или общее техническое обслуживание, или если имеются неполадки.

##### 4.6.3 Настройка вентиляции на регуляторе

Условия: Регулятор подключен

- ▶ Перейдите к соответствующему меню в регуляторе и настройте ступень вентиляции (→ Руководство по эксплуатации регулятора).

| Ступень вентиляции | Доля номинальной вентиляции <sup>1)</sup> |
|--------------------|---|
| 0                  | 40 %                                      |
| 1                  | 70 %                                      |
| 2                  | 80 %                                      |
| 3                  | 90 %                                      |
| 4                  | 100 %                                     |
| 5                  | 110 %                                     |
| 6                  | 120 %                                     |
| 7                  | 130 %                                     |



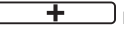

<sup>1)</sup> Номинальная вентиляция – это нормальный режим эксплуатации при обычном качестве воздуха в помещении и обычном числе людей.

## 5 Устранение неполадок

### 4.7 Настройка желаемой температуры

**Условия:** Регулятор подключен, Отопительный аппарат не подключен

ИЛИ: Регулятор не подключен, Другие приборы не подключены (имеется только **gecoVAIR**)

- ▶ На основной индикации нажмите .
- ▶ С помощью  и  выберите нужную температуру.
  - Диапазон регулировки: 16 ... 28 °C
- ▶ Для подтверждения нажмите .

## 5 Устранение неполадок

### 5.1 Распознавание и устранение неполадок



#### Опасность!

#### Опасность для жизни в результате поражения электрическим током!

При выполнении работ на находящихся под напряжением подключениях (230 В) существует опасность для жизни в результате поражения электрическим током.

- ▶ Прежде чем выполнять работы на изделии, выньте вилку сетевого кабеля изделия из розетки с защитным контактом или выключите электропитание изделия защитным автоматическим выключателем (в зависимости от страны).
- ▶ Примите меры к предотвращению повторного включения подвода электрического тока.
- ▶ Проверьте подключения на отсутствие напряжения.

- ▶ При появлении неполадок, сообщений об ошибках (F.XXX) или сообщений аварийного режима (Lhm.XXX) выполняйте действия, описанные в таблице в Приложении.
- ▶ Если изделие работает неисправно, обратитесь к специалисту.

## 6 Техническое обслуживание и уход



#### Опасность!

#### Опасность для жизни в результате поражения электрическим током!

При выполнении работ на находящихся под напряжением подключениях (230 В) существует опасность для жизни в результате поражения электрическим током.

- ▶ Прежде чем выполнять работы на изделии, выньте вилку сетевого кабеля изделия из розетки с защитным контактом или выключите электропитание

изделия защитным автоматическим выключателем (в зависимости от страны).

- ▶ Примите меры к предотвращению повторного включения подвода электрического тока.
- ▶ Проверьте подключения на отсутствие напряжения.

Условием постоянной эксплуатационной готовности и безопасности, надежности и длительного срока службы изделия является ежегодный осмотр и техническое обслуживание изделия специалистом раз в два года. В зависимости от результатов осмотра может стать необходимым более раннее проведение технического обслуживания.

### 6.1 Запасные части

Все используемые запасные части должны быть оригинальными запасными частями Vaillant.

Оригинальные запасные части Vaillant можно приобрести в авторизованном сервисном центре.

### 6.2 Выполнение работ по техническому обслуживанию

- ▶ Выполняйте только те работы по техническому обслуживанию, которые указаны в руководстве по эксплуатации.
- ▶ Обращайте внимание на отображаемые сообщения о техобслуживании и выполняйте мероприятия в соответствии с таблицей в Приложении.
- ▶ Перед каждой работой по техническому обслуживанию выключайте изделие. (→ страница 9)
- ▶ После проведения всех работ по техническому обслуживанию включите изделие. (→ страница 9)
- ▶ Позаботьтесь о том, чтобы все другие и не указанные здесь работы по техническому обслуживанию выполнялись сертифицированным специалистом.

#### 6.2.1 Уход за изделием



#### Осторожно!

#### Риск повреждения оборудования из-за применения непригодных чистящих средств!

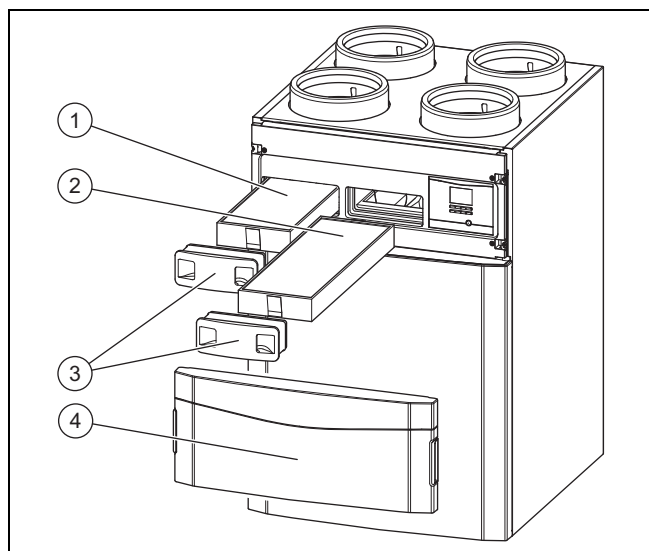
- ▶ Не используйте аэрозоли, абразивные средства, моющие средства, содержащие растворители или хлор чистящие средства.
- 
- ▶ Очищайте облицовку влажной тряпкой с небольшим количеством не содержащего растворителей мыла.

## 6.2.2 Очистка клапанов приточного и отработанного воздуха

- ▶ Очистите клапаны приточного и отработанного воздуха в жилых помещениях (→ инструкция к клапанам).

## 6.2.3 Техобслуживание фильтра

### Снятие фильтра



1. Снимите переднюю откидную крышку (4), нажав ручки-выемки.
  2. Извлеките обе заглушки фильтров (3).
  3. Извлеките фильтр наружного воздуха (1) и фильтр отработанного воздуха (2) из изделия.
  4. Проверьте фильтр на загрязнения.
    - Рекомендуемая проверка: каждые 3 месяца
- 1 / 2**  
Степень загрязнения: Фильтр слегка загрязнен



### Осторожно!

#### Риск повреждения оборудования из-за неправильной чистки фильтров!

Вода и другие жидкости могут повредить фильтры и изделие.

- ▶ Очищайте фильтры только с помощью пылесоса.

- ▶ Очистите фильтр.
  - Пылесос на самой низкой мощности

### 2 / 2

Степень загрязнения: Фильтр сильно загрязнен

Рабочие дни:  $\geq 182$  сут

Достигнут интервал замены: Минимум раз в полгода

- ▶ Замените фильтры в системе.
  - Класс фильтра отработанного воздуха: G4 (согласно EN 779)/ISO Coarse (согласно ISO 16890)
  - Класс фильтра наружного воздуха: F7 или F9 (согласно EN 779)/ISO ePM<sub>2,5</sub> 65% или ISO ePM<sub>1,0</sub> 85% (согласно ISO 16890)
  - Фильтр клапана отработанного воздуха

## Установка фильтров

5. Вставьте фильтры в изделие в правильном положении.
  - Надписи на фильтрах и положение при задвигании
6. Насадите на фильтры их заглушки.

## Сброс количества дней до замены фильтров

7. Включите изделие. (→ страница 9)
8. Одновременно нажмите кнопки + , чтобы войти в меню.
9. Перейдите к меню **Сбросить** → **Сбр.дни до зам.фил.**
10. Сбросьте количество дней до замены фильтров.
11. Выйдите из меню, нажав кнопку .
12. Закрепите переднюю откидную крышку.

## 6.2.4 Очистка сифона конденсата



### Указание

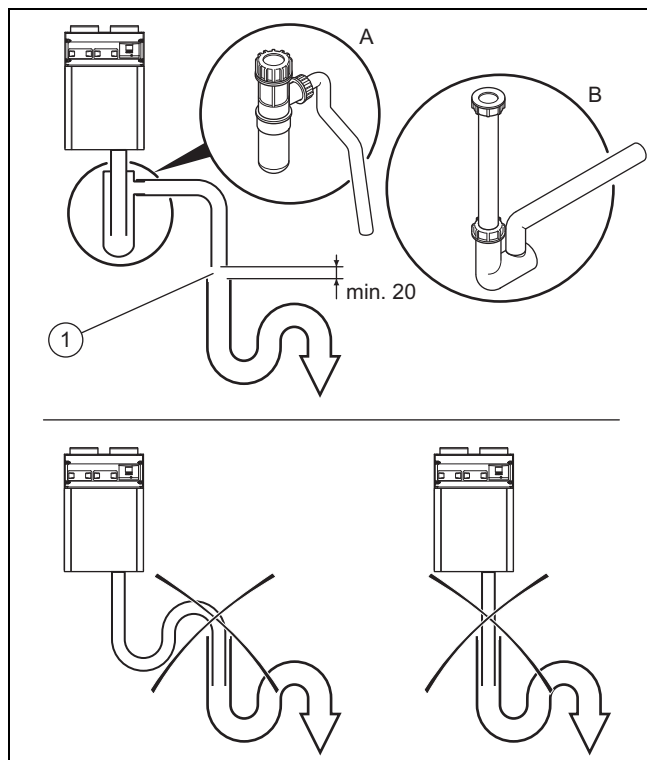
Работайте в защитных перчатках и избегайте контакта жидкостей с кожей и глазами.

1. Проверяйте сифон конденсата на загрязнение при каждой замене фильтра.
  - Сифон конденсата загрязнен
    - ▶ Отсоедините сифон конденсата от изделия.
    - ▶ Очистите сифон конденсата.

### Подключение сифона конденсата/сухого сифона и линии отвода конденсата

2. Подключите сифон конденсата/сухой сифон к изделию (→ руководство по монтажу сифона конденсата/сухого сифона, принадлежности).
  - Уклон линии отвода конденсата (под углом вниз от изделия):  $> 5^\circ$

## 7 Вывод из эксплуатации



### Опасность!

#### Вред для здоровья из-за неправильного подключения линии отвода конденсата!

Из соображений гигиены линию отвода конденсата нельзя подключать напрямую к канализационному трубопроводу.

- ▶ Подсоедините отвод конденсата ко второму сифону.



### Осторожно!

#### Риск материального ущерба, обусловленного воздействием конденсата!

Если линия отвода конденсата подключена неправильно, то скопление и неконтролируемое вытекание конденсата может повредить изделие. К тому же конденсат может вытечь из изделия на пол.

- ▶ Между выходом линии отвода конденсата и вторым сифоном установите участок стекания не менее 20 мм.
- ▶ Соблюдайте уклон для линии отвода конденсата ( $> 5^\circ$ ).

3. Подключите линию отвода конденсата с учётом участка стекания (1) ко второму сифону.
  - Участок стекания:  $\geq 20$  мм
4. Наполните сифон конденсата/сухой сифон водой.

### 6.2.5 Обеспечение эффективности системы

1. Очистите клапаны приточного и отработанного воздуха и соответствующие фильтры. (→ страница 11)
2. Проверьте, не мешают ли потокам воздуха какие-либо препятствия.
3. Очистите тракт всасывания наружного воздуха и выходные отверстия выходящего воздуха.
4. Выполните техническое обслуживание фильтров изделия. (→ страница 11)
5. Снимите переднюю откидную крышку, если это еще не сделано.
6. Включите изделие, если это еще не сделано. (→ страница 9)
7. Нажмите клавишу снятия сбоя.
  - ◁ Сообщение о техобслуживании **M.802** на дисплее больше не отображается. Никаких дополнительных мер не требуется.
  - ▽ Сообщение о техобслуживании **M.802** по-прежнему отображается на дисплее.
    - ▶ Известите специалиста.
8. Закрепите переднюю откидную крышку.

## 7 Вывод из эксплуатации

### 7.1 Окончательный вывод изделия из эксплуатации

- ▶ Поручите специалисту окончательно вывести изделие из эксплуатации.

## 8 Переработка и утилизация

### Утилизация упаковки

- ▶ Утилизацию транспортировочной упаковки предоставьте специалисту, установившему изделие.

### Утилизация изделия и принадлежностей

- ▶ Не утилизируйте ни изделие, ни принадлежности (кроме фильтров) вместе с бытовыми отходами.
- ▶ Обеспечьте надлежащую утилизацию изделия и всех принадлежностей.
- ▶ Утилизируйте использованные фильтры вместе с бытовыми отходами.
- ▶ Соблюдайте все соответствующие предписания.

### **9 Гарантия и сервисное обслуживание**

#### **9.1 Гарантия**

Информацию по гарантии производителя вы можете получить, обратившись по контактному адресу, указанному на последней странице.

#### **9.2 Сервисная служба**

Актуальную информацию по организациям, осуществляющим гарантийное и сервисное обслуживание продукции Vaillant, Вы можете получить по телефону "горячей линии" и по телефону представительства фирмы Vaillant, указанным на обратной стороне обложки инструкции. Смотрите также информацию на Интернет-сайте.

Приложение

**A Уровень пользователя – обзор**

| Уровень настроек                   | Значения            |       | Единица измерения  | Величина шага, выбор       | Заводские настройки |
|------------------------------------|---------------------|-------|--------------------|----------------------------|---------------------|
|                                    | мин.                | макс. |                    |                            |                     |
| <b>Меню → вклад энергии →</b>      |                     |       |                    |                            |                     |
| Вклад энер.сегод.                  | Текущее значение    |       | кВтч               |                            |                     |
| Вклад энер. Вчера                  | Текущее значение    |       | кВтч               |                            |                     |
| Вклад энерг.,месяц                 | Текущее значение    |       | кВтч               |                            |                     |
| Вклад энергии,год                  | Текущее значение    |       | кВтч               |                            |                     |
| Общ. расход энергии                | Текущее значение    |       | кВтч               |                            |                     |
| Коэфф.мощн.                        | Текущее значение    |       |                    |                            |                     |
| <b>Меню → Live Monitor →</b>       |                     |       |                    |                            |                     |
| Состояние                          | Текущее значение    |       |                    |                            |                     |
| Элем.защ.от замер.                 | Текущее значение    |       |                    |                            |                     |
| Рекуперация тепла                  | Текущее значение    |       |                    |                            |                     |
| Энергоэффект.                      | Текущее значение    |       | Втч/м <sup>3</sup> |                            |                     |
| Тем-ра отр.возд.                   | Текущее значение    |       | °C                 |                            |                     |
| Влаж.от.возд.                      | Текущее значение    |       | % отн.             |                            |                     |
| Темп.прит.воз.                     | Текущее значение    |       | °C                 |                            |                     |
| Темп.наруж.возд.                   | Текущее значение    |       | °C                 |                            |                     |
| Зад.зн.пр.возд.                    | Текущее значение    |       | м <sup>3</sup> /ч  |                            |                     |
| <b>Меню → Информация →</b>         |                     |       |                    |                            |                     |
| Контактная информ.                 | Телефон             |       |                    |                            |                     |
| Серийный номер                     | Постоянное значение |       |                    |                            |                     |
| Дней до зам.фильт.                 | Текущее значение    |       | сут                |                            |                     |
| Пора менять фильтр                 | Текущее значение    |       | сут                |                            |                     |
| Дней до ТО                         | Текущее значение    |       | сут                |                            |                     |
| Пора выпол.ТО                      | Текущее значение    |       | сут                |                            |                     |
| <b>Меню → Основные настройки →</b> |                     |       |                    |                            |                     |
| Язык                               | выбранный язык      |       |                    | Доступные для выбора языки | English             |
| Контраст дисплея                   | Текущее значение    |       | 15                 | 40                         | 25                  |
|                                    | 15                  | 40    |                    |                            |                     |

| Уровень настроек    | Значения         |       | Единица измерения | Величина шага, выбор | Заводские настройки |
|---------------------|------------------|-------|-------------------|----------------------|---------------------|
|                     | мин.             | макс. |                   |                      |                     |
| Рекуперация тепла   | Текущее значение |       |                   | выкл, вкл, авто      | авто                |
| Меню → Сбросить →   |                  |       |                   |                      |                     |
| Сбр.дни до зам.фил. |                  |       |                   | Да, Нет              | Нет                 |

## В Ступени вентиляции – Обзор

| Ступень вентиляции  | Значение   |
|---|--|
| Автоматическая вентиляция (рекомендуется)   | Относительная влажность отработанного воздуха непрерывно измеряется, и объёмный расход адаптируется к текущей потребности. Эту настройку можно использовать круглый год.   |
| Номинальная вентиляция  | Номинальная вентиляция – это нормальный режим эксплуатации при обычном качестве воздуха в помещении и обычном числе людей.   |
| Уменьшенная вентиляция  | Уменьшенную вентиляцию следует выбирать на время длительного отсутствия, чтобы снизить энергопотребление.  |
| Усиленная вентиляция  | Усиленную вентиляцию следует выбирать при недостаточном качестве воздуха в помещении. Например, когда собирается много людей, готовится пища и т. п.   |
| Интенсивная вентиляция (настраивается только элементами управления на изделии или с помощью регулятора) | Интенсивную вентиляцию следует выбирать при кратковременно недостаточном качестве воздуха в помещении. Интенсивная вентиляция активируется на 30 минут, после чего изделие автоматически возвращается к предыдущему режиму эксплуатации. |

## С Сообщения о состоянии – обзор

| Statuscode                                   | Значение  |
|--|---|
| S.800 Элем.защ.от замер. актив.              | При температуре наружного воздуха ниже $-3^{\circ}\text{C}$ элемент защиты от замерзания активируется, чтобы предотвратить замерзание изделия.  |
| S.802 Рекуперация тепла актив.               | Байпас закрыт. Тепло рекуперировано с помощью теплообменника.   |
| S.803 Рекуперация тепла не актив.            | Байпас открыт. Помещения охлаждаются в пассивном режиме.  |
| S.804 Рекуперация тепла 50%                  | Байпас открыт наполовину. Помещения также охлаждаются в пассивном режиме. Однако часть объёмного потока направляется через теплообменник, чтобы приточный воздух не был слишком холодным.   |
| S.805 Автом. режим                           | Вентиляция помещений зависит от влажности в этих помещениях. Чем выше в них влажность, тем интенсивнее вентиляция. Если установлены опциональные датчики $\text{CO}_2$ (диоксида углерода), то учитывается содержание $\text{CO}_2$ . |
| S.806 Ручной режим                           | Изделие работает на выбранной ступени вентиляции. Настройка осуществляется с помощью элементов управления на изделии, ступенчатого переключателя или опционального регулятора.  |
| S.807 Интен.вентиляц.                        | Активирована интенсивная вентиляция.  |
| S.808 Калибровка                             | Активирован режим калибровки.   |
| S.809 Тест.прогр.или т-т дат./исп.эл. актив. | Активированы тестовая программа или тест датчика/исполнительного элемента.  |
| S.810 Дни Вне дома актив.                    | Активирован режим отсутствия.   |
| S.811 Защита от сырости актив.               | Активирована защита от сырости. Эта активация частично осуществляется через функции аварийного режима.  |
| S.812 Стан.защ.от замер. актив.              | Активирована стандартная функция защиты от замерзания. Вентилятор приточного воздуха в зависимости от температуры наружного воздуха замедляется регулятором, чтобы предотвратить замерзание изделия.                                  |
| S.813 Защ.от блок. Байпас актив.             | Активирована автоматическая защита байпаса от блокировки.   |
| S.814 Интенс.вентил. Выбег                   | После фазы интенсивной вентиляции всегда следует фаза номинальной вентиляции.   |
| S.815 Система ВЫКЛ защ. замерз. акт.         | При низких температурах изделие выключается, чтобы предотвратить замерзание.  |

## D Сообщения о техобслуживании – обзор

| # | Сообщение                           | Описание                       | Работы по техническому обслуживанию | Периодичность         |    |
|---|-------------------------------------|--------------------------------|-------------------------------------|-----------------------|----|
| 1 | <b>M.800 Замена фильтра</b>         | Интервал ТО фильтров превышен. | Техобслуживание фильтра             | Минимум раз в полгода | 11 |
| 2 | <b>M.801 Техоб-е</b>                | Интервал ТО изделия превышен.  | Вызовите специалиста для ТО изделия | Минимум ежегодно      |    |
| 3 | <b>M.802 Эфф-ть системы снижена</b> | Эффективность системы снижена. | Обеспечение эффективности системы   | При необходимости     | 12 |

## E Сообщения аварийного режима – Обзор

| Сообщение                                 | Возможная причина            | Мероприятие  |
|---|------------------------------|--|
| <b>Lhm.806 Тем-ра прит.воз. слиш.низ.</b> | Защита от замерзания активна | ▶ Дождитесь повышения температуры приточного воздуха. Тогда изделие возобновит нормальную работу.<br>Температура приточного воздуха: > 10 °C |

## F Устранение неполадок и ошибок

### F.1 Устранение неполадок

| Неисправность                        | Возможная причина                                     | Мероприятие  |
|--------------------------------------|---|--|
| Изделие не работает                  | В сети нет напряжения/отказ сети                      | ▶ Дождитесь восстановления напряжения в сети, и изделие включится автоматически (все настройки сохраняются).   |
|                                      | Защита от замерзания активна (напряжение в сети есть) | 1. Проверьте, отображается ли в <b>Live Monitor S.815</b> .<br>2. Дождитесь повышения температуры наружного воздуха (изделие автоматически включается максимум через 60 минут после повышения температуры).<br>– Наружная темп-ра: > -3 °C |
| У изделия пониженный расход воздуха  | Фильтры слегка засорены                               | ▶ Очистите фильтры.  |
|                                      | Фильтры сильно засорены                               | ▶ Замените фильтры.  |
|                                      | Слишком низкая температура приточного воздуха         | ▶ Дождитесь повышения температуры приточного воздуха. Тогда изделие возобновит нормальную работу.<br>Температура приточного воздуха: > 10 °C   |
|                                      | Слишком низкая температура наружного воздуха          | 1. Проверьте, отображается ли в <b>Live Monitor S.812</b> .<br>2. Дождитесь повышения температуры наружного воздуха. Тогда изделие возобновит нормальную работу.<br>– Наружная темп-ра: > -3 °C  |
| Изделие с повышенным уровнем шума    | Фильтры слегка засорены                               | ▶ Очистите фильтры.  |
|                                      | Фильтры сильно засорены                               | ▶ Замените фильтры.  |
| Изделие с плохим/неприятным воздухом | Фильтры сильно засорены                               | ▶ Замените фильтры.  |

### F.2 Устранение неисправности

| Сообщение  | Возможная причина                    | Мероприятие  |
|--|--------------------------------------|--|
| <b>F.801 Защита от замерз. не обеспечивается</b> | Защита теплообменника активна        | ▶ Дождитесь повышения температуры наружного воздуха (изделие автоматически включается максимум через 60 минут после повышения температуры).<br>Наружная темп-ра: > -3 °C |
| <b>F.804 Тем-ра прит.воз. слиш.низ.</b>          | Байпас не работает/неисправен        | 1. Нажмите клавишу снятия сбоя.<br>– Попытки снятия сбоя: ≤ 3<br>2. Если устранить неполадку попытками снятия сбоя не удаётся, обратитесь к специалисту.                 |
|  | Теплообменник не работает/неисправен | 1. Нажмите клавишу снятия сбоя.<br>– Попытки снятия сбоя: ≤ 3<br>2. Если устранить неполадку попытками снятия сбоя не удаётся, обратитесь к специалисту.                 |











0020232102\_01

0020232102\_01 ■ 06.12.2016

**Поставщик**

**ООО «Вайлант Груп Рус», Россия**

143421 Московская область – Красногорский район

26-й км автодороги «Балтия», бизнес-центр «Рига Ленд» ■ Строение 3, 3-й подъезд, 5-й этаж

Тел. +7 4 95 788-4544 ■ Факс +7 4 95 788-4565

Техническая поддержка для специалистов +7 4 95 921-4544 (круглосуточно)

info@vaillant.ru ■ www.vaillant.ru

вайлант.рф

© Данные руководства или их части охраняются авторским правом и могут копироваться или распространяться только с письменного согласия изготовителя.

Возможны технические изменения.